

形名	社名	最大定格		ツェナ電圧					動作抵抗		立上がり動作抵抗		Vzの温度係数	逆方向特性		その他の特性等	外形
		P (mW)	Iz (mA)	Vz (V)			測定条件 Iz (mA)	Zzmax (Ω)	測定条件 Iz (mA)	Zzkmax (Ω)	Iz (mA)	Iz (mA)		Irmax (μA)	測定条件 Vr (V)		
				min	typ	max											
MA4180 (N)	松下	400	16.94	17.98	19.02	5	60	5	80	0.5	14.4mV/°C	0.05	13	Vz細区分3, Vzは通電後20msで測定 Ct=36pF Pzsm=30W (pw=0.1ms)	78D		
MA4200	松下	370	18.8	20	21.2	5	55	5	180	0.5	16.4mV/°C	0.05	14		78D		
MA4200 (N)	松下	400	18.88	19.98	21.08	5	80	5	100	0.5	16.4mV/°C	0.05	15		Vz細区分3, Vzは通電後20msで測定	78D	
MA4220	松下	370	20.8	22	23.3	5	55	5	180	0.5	18.4mV/°C	0.05	15		Ct=34pF Pzsm=30W (pw=0.1ms)	78D	
MA4220 (N)	松下	400	20.89	22.02	23.15	5	80	5	100	0.5	18.4mV/°C	0.05	17		Vz細区分3, Vzは通電後20msで測定	78D	
MA4240	松下	370	22.8	24	25.6	5	70	5	180	0.5	20.4mV/°C	0.05	17	Ct=33pF Pzsm=30W (pw=0.1ms)	78D		
MA4240 (N)	松下	400	22.93	24.25	25.57	5	100	5	120	0.5	20.4mV/°C	0.05	19	Vz細区分3, Vzは通電後20msで測定	78D		
MA4270	松下	370	25.1	27	28.9	2	80	2	200	0.5	23.4mV/°C	0.05	19	Ct=30pF Pzsm=30W (pw=0.1ms)	78D		
MA4270 (N)	松下	400	25.20	26.91	28.61	5	120	5	120	0.5	23.4mV/°C	0.05	21	Vz細区分3, Vzは通電後20msで測定	78D		
MA4300	松下	370	28.0	30	32.0	2	80	2	200	0.5	26.6mV/°C	0.05	21	Ct=27pF Pzsm=30W (pw=0.1ms)	78D		
MA4300 (N)	松下	400	28.22	29.98	31.74	5	160	5	160	0.5	26.6mV/°C	0.05	23	Vz細区分3, Vzは通電後20msで測定	78D		
MA4330	松下	370	31.0	33	35.0	2	80	2	200	0.5	29.7mV/°C	0.05	23	Ct=25pF Pzsm=30W (pw=0.1ms)	78D		
MA4330 (N)	松下	400	31.18	33.01	34.83	5	200	5	200	0.5	29.7mV/°C	0.05	25	Vz細区分3, Vzは通電後20msで測定	78D		
MA4360	松下	370	34.0	36	38.0	2	90	2	200	0.5	33mV/°C	0.05	25	Ct=23pF Pzsm=30W (pw=0.1ms)	78D		
MA4360 (N)	松下	400	34.12	36.02	37.91	5	250	5	250	0.5	33.0mV/°C	0.05	27	Vz細区分3, Vzは通電後20msで測定	78D		
MA4390	松下	370	37		41	2	130	2	250	0.5	36.4mV/°C	0.05	27	Ct=21pF, Pzsm=30W (pw=0.1ms)	78D		
MA4390 (N)	松下	400	37.04	39.02	40.99	5	300	5	300	0.5	35.6mV/°C	0.05	30	Vz細区分3, Vzは通電後20msで測定	78D		
MA5047	松下	500	4.4	4.7	5.0	5	80	5	900	1	-1.4mV/°C	3	1.5	Ct=130pF	560		
MA5051	松下	500	4.8	5.1	5.4	5	60	5	800	1	-0.8mV/°C	2	2	Ct=110pF	560		
MA5056	松下	500	5.2	5.6	6.0	5	40	5	500	1	1.2mV/°C	1	2	Ct=95pF	560		
MA5062	松下	500	5.8	6.2	6.6	5	20	5	300	0.5	2.3mV/°C	3	4	Ct=90pF	560		
MA5068	松下	560	6.4	6.8	7.2	5	15	5	140	0.5	3mV/°C	2	4	Ct=85pF	560		
MA5075	松下	560	7.0	7.5	7.9	5	15	5	120	0.5	4mV/°C	1	5	Ct=80pF	560		
MA5082	松下	500	7.7	8.2	8.7	5	15	5	120	0.5	4.6mV/°C	0.5	5	Ct=75pF	560		
MA5091	松下	500	8.5	9.1	9.6	5	15	5	130	0.5	5.5mV/°C	0.2	6	Ct=70pF	560		
MA5100	松下	500	9.4	10.0	10.6	5	20	5	130	0.5	6.4mV/°C	0.2	7	Ct=70pF	560		
MA5110	松下	500	10.4	11.0	11.6	5	20	5	170	0.5	7.4mV/°C	0.1	7	Ct=65pF	560		
MA5120	松下	500	11.4	12.0	12.7	5	25	5	170	0.5	8.4mV/°C	0.1	8	Ct=65pF	560		
MA5130	松下	500	12.4	13.0	14.1	5	30	5	170	0.5	9.4mV/°C	0.1	9	Ct=60pF	560		
MA5150	松下	500	13.8	15.0	15.6	5	30	5	170	0.5	11.4mV/°C	0.05	10	Ct=55pF	560		
MA5160	松下	500	15.3	16.0	17.1	5	40	5	170	0.5	12.4mV/°C	0.05	11	Ct=52pF	560		
MA5180	松下	500	16.8	18.0	19.1	5	45	5	170	0.5	14.4mV/°C	0.05	13	Ct=47pF	560		
MA5200	松下	500	18.8	20.0	21.2	5	45	5	180	0.5	16.4mV/°C	0.05	14	Ct=36pF	560		
MA5220	松下	500	20.8	22.0	23.3	5	55	5	180	0.5	18.4mV/°C	0.05	15	Ct=34pF	560		
MA5240	松下	500	22.8	24.0	25.6	5	70	5	180	0.5	20.4mV/°C	0.05	17	Ct=33pF	560		
MA7051	松下	800	4.8		5.4	40	10	40	0	20	1	20	1	Vz細区分2, Vzは通電後20msで測定	25C		
MA7056	松下	800	5.2		6.0	40	8	40	1.5	20	2	20	2	Vz細区分2, Vzは通電後20msで測定	25C		
MA7062	松下	800	5.8		6.6	40	6	40	2.4	20	3	20	3	Vz細区分2, Vzは通電後20msで測定	25C		
MA7068	松下	800	6.4		7.2	40	6	40	3.1	10	3	20	3	Vz細区分2, Vzは通電後20msで測定	25C		
MA7075	松下	800	7.0		7.9	40	5	40	3.8	10	3	20	3	Vz細区分2, Vzは通電後20msで測定	25C		
MA7082	松下	800	7.7		8.7	40	5	40	4.5	10	4	20	4	Vz細区分2, Vzは通電後20msで測定	25C		
MA7091	松下	800	8.5		9.6	40	6	40	5.4	10	5	20	5	Vz細区分2, Vzは通電後20msで測定	25C		
MA7100	松下	800	9.4		10.6	20	6	20	6.3	10	7	20	7	Vz細区分2, Vzは通電後20msで測定	25C		
MA7110	松下	800	10.4		11.6	20	8	20	7.4	5	7	20	7	Vz細区分2, Vzは通電後20msで測定	25C		
MA7120	松下	800	11.4		12.7	20	8	20	8.4	5	8	20	8	Vz細区分2, Vzは通電後20msで測定	25C		

図560

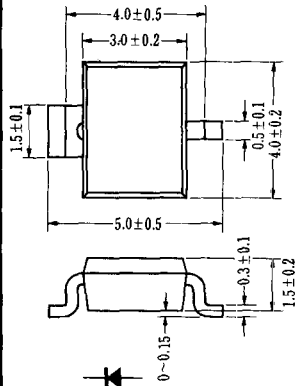


図561

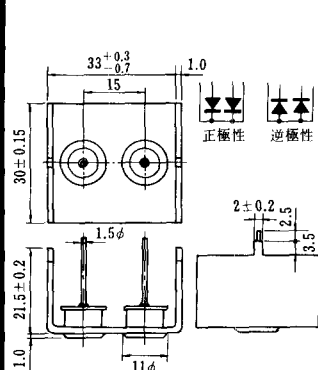
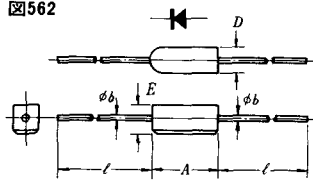


図562



外形番号	A	D	E	φb	l
562A	9.6±0.2	5MAX	6MAX	0.5	60MIN
562B	10MAX	5MAX	6MAX	0.8MAX	25MIN
562C	10MAX	5MAX	6MAX	1.0	25MIN
562D	12MAX	5.5MAX	5MAX	0.5	70±5
562E	12MAX	6MAX	6MAX	0.7	20MIN
562F	21.5±1	7±0.5	7 ⁻¹ _{-0.5}	1.2	25MIN

図563

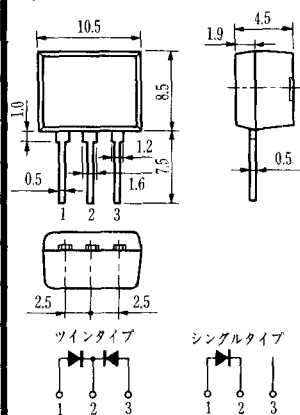


図564

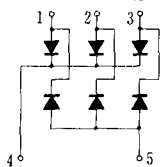
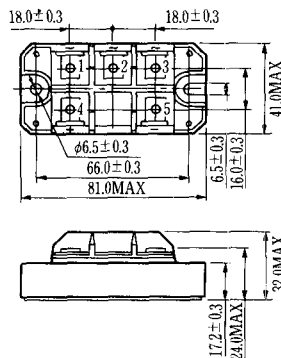


図565

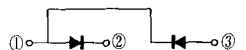
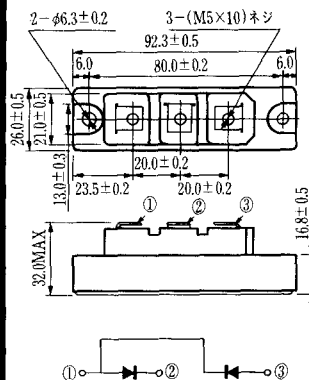


図566

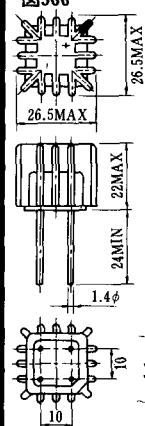


図567

