

**Sub-miniature fuse-links for surface mounting SUPRAFUSE CLASSIC**

**Type SFC 125 V quick-acting F**

directly solderable on printed circuit boards with or without clips

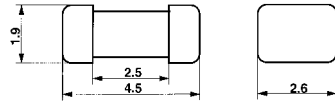
**Kleinst-Sicherungseinsätze für Oberflächenmontage SUPRAFUSE CLASSIC**

**Typ SFC 125 V flink F**

direkt einlötlbar auf Leiterplatten mit oder ohne Haltefedern



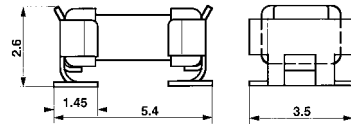
1:1



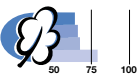
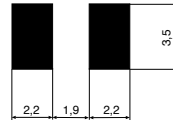
SUPRAFUSE with clips / mit Haltefedern fuse-link removable / Sicherungseinsatz auswechselbar



1:1



Solder pads for wave- and reflow soldering / Anschlussflächen für Wellen- und Reflow-Lötung



**Standards / Normen**

IEC 60127-4/2, EN 60127-4/2  
 UL 248-14 (formerly / früher 198.G)  
 CSA C22.2 No. 248.14 (formerly / früher 59.2 M) } with modifications based on IEC.../EN... / mit Modifikationen basierend auf IEC.../EN...

**Approvals, Patents / Approbationen, Patente**

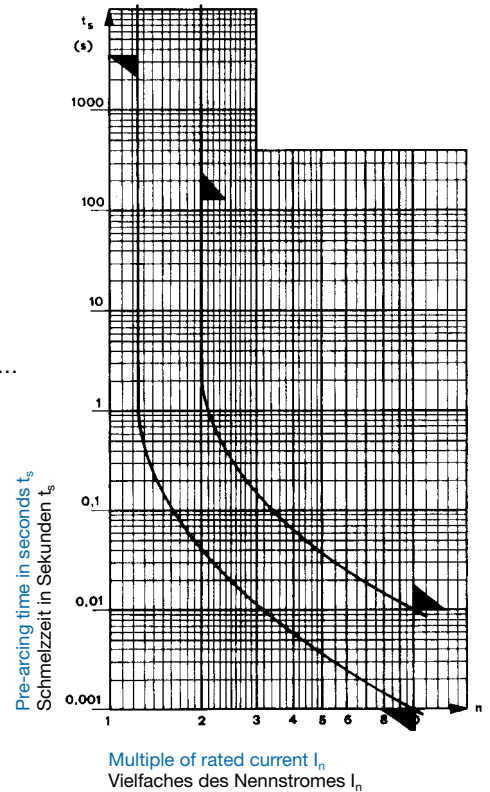
UL CSA VDE only for version without clip / nur für Variante ohne Haltefeder

Patents in U.S and in further countries pending / Patente in US und weiteren Ländern angemeldet

**Pre-arcing time/current characteristic (at T<sub>a</sub> 23 °C)**

**Zeit-Strom-Charakteristik (bei T<sub>u</sub> 23 °C)**

n · I <sub>n</sub> Rated current I <sub>n</sub> / Nennstrom I <sub>n</sub>	1,25 · I <sub>n</sub>		2 · I <sub>n</sub>		10 · I <sub>n</sub>	
	min.	max.	min.	max.	min.	max.
0,8 – 4 A	1 h	120 s	1 ms	10 ms		



Order No. / Bestell-Nr.	Rated current I <sub>n</sub> / Rated voltage U <sub>n</sub> / Nennstrom I <sub>n</sub> / Nennspannung U <sub>n</sub>	Breaking capacity / Ausschaltvermögen	Voltage drop / Spannungsfall at / bei I <sub>n</sub> max.		Sustained power dissipation / Verlustleistung at / bei 1,25 · I <sub>n</sub> max.		Pre-arcing I <sup>2</sup> t / Schmelz I <sup>2</sup> t at / bei 10 · I <sub>n</sub>	Approvals / Approbationen wave and reflow soldering		
			IEC 60127 mV	typ. IEC mV	IEC 60127 mW	typ. IEC mW		UL	CSA	VDE
3405.0917.XX	0,8 A / 125 V	50 A / 125 V AC/DC p.f. / cos φ 1	400	150	500	240	1,6 · 10 <sup>-1</sup>	•	•	•
3405.0918.XX	1 A / 125 V		300	140	500	280	2,0 · 10 <sup>-1</sup>	•	•	•
3405.0919.XX	1,25 A / 125 V		300	130	1000	330	4,0 · 10 <sup>-1</sup>	•	•	•
3405.0920.XX	1,6 A / 125 V		300	120	1000	400	6 · 10 <sup>-1</sup>	•	•	•
3405.0921.XX	2 A / 125 V		300	110	1000	480	8 · 10 <sup>-1</sup>	•	•	•
3405.0922.XX	2,5 A / 125 V		300	100	1000	500	1,9	•	•	•
3405.0923.XX	3,15 A / 125 V		300	90	1200	500	2,7	•	•	•
3405.0924.XX	4 A / 125 V		300	80	1500	600	2,1	•	•	•

.XX Index for packaging and SUPRAFUSE without or with clip / Index für Verpackung und SUPRAFUSE ohne oder mit Haltefeder

Additional technical data and packaging see page 54 / Zusätzliche technische Daten und Verpackung siehe Seite 54

SUPRA FUSE is a trademark of SCHURTER, registered in CH, USA and further countries / ist ein Warenzeichen von SCHURTER, eingetragen in CH, USA und weiteren Ländern



**Technical data and packaging**

**SUPRAFUSE CLASSIC\***  
Type SFC 125 V

**SUPRAFUSE CHIPGUARD\***  
Type SFP 63 V

**Technische Daten und Verpackung**

**SUPRAFUSE CLASSIC\***  
Typ SFC 125 V

**SUPRAFUSE CHIPGUARD\***  
Typ SFP 63 V

\* without and with clips /  
ohne und mit Haltefedern

**Additional technical data / Zusätzliche technische Daten**

Technical data subject to change / Wir behalten uns vor, technische Angaben anzupassen

Ambient temperature max. $T_a$ / Zulässige Umgebungstemperatur $T_u$	- 40 °C to / bis +85 °C
Permissible continuous operating current at 23 °C / Zulässiger Dauerstrom bei 23 °C	SFC 125 V: 0,8 x $I_n$ Shift of the rated current at ambient air temperatures > 23 °C SFP 63 V: 0,7 x $I_n$ see diagramm on page 44 Verschiebung des Nennstromes bei Umgebungstemperaturen > 23 °C siehe Diagramm Seite 44
Storage temperature max. / Max. Lagertemperatur	40 °C / 70% r. H. / r. F
Resistance to vibration / Vibrationsbeständigkeit	Frequency 10 ÷ 2000 Hz, cross-over frequency 60 Hz < 60 Hz constant amplitude of 0,75 mm > 60 Hz constant acceleration of 100 m/s <sup>2</sup> (10 g) according to IEC 60068-2-6, Test Fc Frequenzbereich 10 ÷ 2000 Hz, Übergangsfrequenz 60 Hz < 60 Hz konstante Amplitude von 0,75 mm > 60 Hz konstante Beschleunigung von 100 m/s <sup>2</sup> (10 g) nach IEC 60068-2-6, Test Fc
Resistance to shock / Schockbeständigkeit	981 m/s <sup>2</sup> (100 g), 6 ms according to / nach IEC 60068-2-27 test Ea
Climatic category / Klimakategorie	GPF according to / nach DIN 40040
Soldering methods for / Lötmethoden für	Suprafuses
	Suprafuses with clips / Suprafuses mit Haltefedern
Materials / Werkstoff /	Housing Terminals: fuse-link clip / Gehäuse Anschlüsse: Si-Einsatz Haltefeder
	Temperature resistant plastic, flammability class UL 94V-0 Copper-alloy, gold plated (approx. 0,1-0,2 mm) Copper-alloy, silver plated / Temperaturbeständiger Kunststoff, Brennbarkeitsstufe UL 94V-0 Kupferlegierung, vergoldet (ca. 0,1-0,2 mm) Kupferlegierung, versilbert
Net weight % / Nettogewicht %	SFC/SFP without clip / ohne Haltefeder: 5 g with clip / mit Haltefeder: 6,5 g

**Packaging /  
Verpackung**

**3405.XXXX.XX**

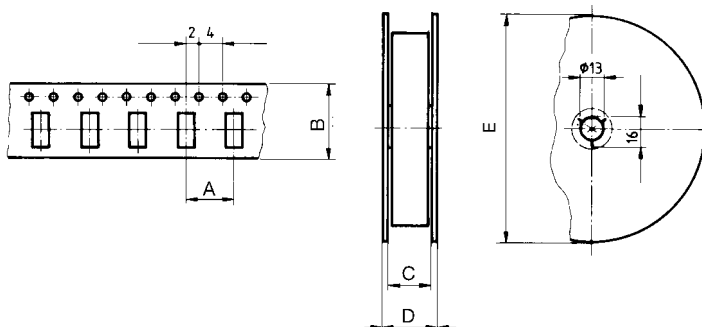
- 1 = SFC/SFP without clip, taped and reeled /  
ohne Haltefeder, Blistergurt auf Rolle
- 2 = SFC/SFP with clip, taped and reeled /  
mit Haltefeder, Blistergurt auf Rolle

Standard availabilities / Standardmengen:

- without clip / ohne Haltefeder
- 1 = 2000 pieces / Stück
- 2 = 8000 pieces / Stück
- with clip / mit Haltefeder
- 5 = 750 pieces / Stück
- 6 = 3000 pieces / Stück

**Blister tape and reel / Blistergurt und Rolle**

according to IEC 60286-3 / gemäss IEC 60286-3



SUPRAFUSE types / Typen	Dimensions / Masse in mm								
	A	B	C	D	E	(750)	(2000)	(3000)	(8000)
without clips / ohne Haltefedern	4	12	12	18,4		180			330
with clips / mit Haltefedern	8	12	12	18,4	180			330	