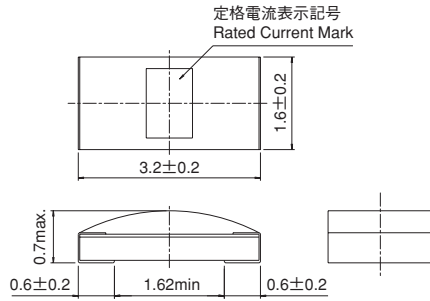
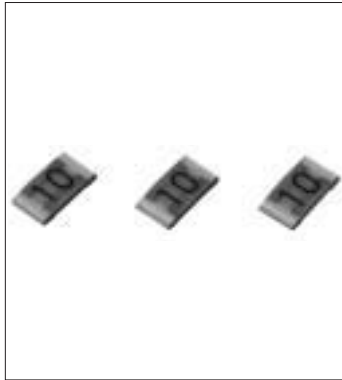




安全規格：UL file # E59783



ランドパターン推奨寸法図 (公差±0.1)  
Recommended land pattern dimensions (Tolerance:±0.1mm)



| 定格電流表示記号 | 定格電流  |
|----------|-------|
| X        | 1.6A  |
| 2        | 2A    |
| Y        | 2.5A  |
| 3        | 3.15A |
| 4        | 4A    |
| 5        | 5A    |
| 6        | 6.3A  |
| 7        | 7.1A  |
| 8        | 8A    |
| 10       | 10A   |

- 外形寸法・重量  
Physical Size・Net Weight  
3.2×1.6×0.7mm 4.5mg
- 色 Color  
青白色 Bluish white
- 包装 Package  
3,000個/テーピングリール  
3,000Pcs/Taping reel
- 使用温度範囲  
Range of ambient temperature  
5A以下 -20℃~100℃  
Within 5A  
6.3A以上 -20℃~85℃  
Over 6.3A
- 保存温度  
Storage temperature  
-25℃~40℃

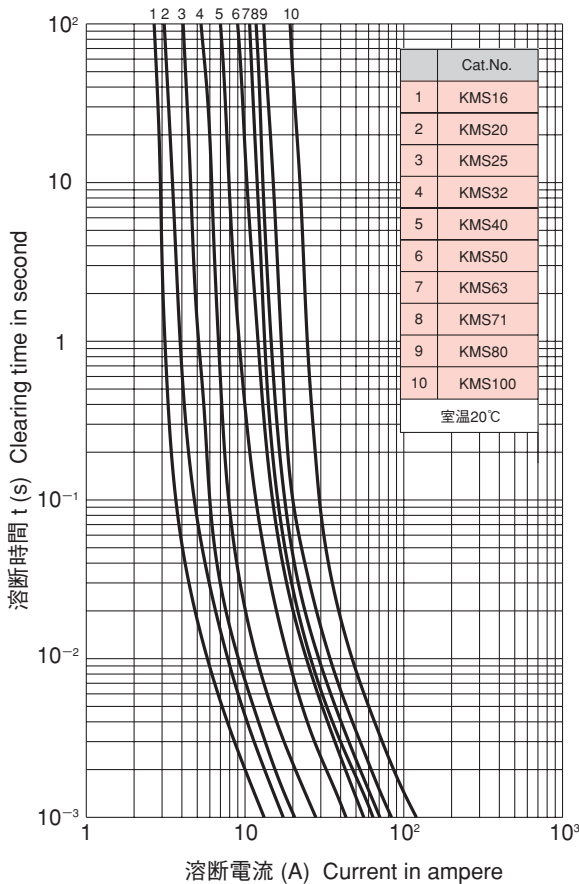
| 通電容量<br>Carrying Capacity | 溶断規格<br>Clearing Time              |
|---------------------------|------------------------------------|
| 100%                      | 200% 2分以内<br>200% within 2 minutes |

| 品名<br>Cat. No. | 定格電流<br>Rated Current | 定格遮断容量<br>Breaking Capacity | 公称値<br>Nominal Value           |                            |
|----------------|-----------------------|-----------------------------|--------------------------------|----------------------------|
|                |                       |                             | ヒューズ抵抗値*1<br>Typ. Resistance*1 | 溶断内積*2<br>Joule Integral*2 |
| KMS16          | 1.6A                  | DC 76V<br>50A               | 45mΩ                           | 0.15A <sup>2</sup> ·s      |
| KMS20          | 2A                    |                             | 35mΩ                           | 0.3A <sup>2</sup> ·s       |
| KMS25          | 2.5A                  |                             | 26mΩ                           | 0.4A <sup>2</sup> ·s       |
| KMS32          | 3.15A                 |                             | 19mΩ                           | 0.75A <sup>2</sup> ·s      |
| KMS40          | 4A                    |                             | 14mΩ                           | 1.8A <sup>2</sup> ·s       |
| KMS50          | 5A                    |                             | 10mΩ                           | 3.1A <sup>2</sup> ·s       |
| KMS63          | 6.3A                  |                             | 8.7mΩ                          | 4A <sup>2</sup> ·s         |
| KMS71          | 7.1A                  |                             | 7.4mΩ                          | 5A <sup>2</sup> ·s         |
| KMS80          | 8A                    |                             | 6.3mΩ                          | 7A <sup>2</sup> ·s         |
| KMS100         | 10A                   |                             | 5.3mΩ                          | 14A <sup>2</sup> ·s        |

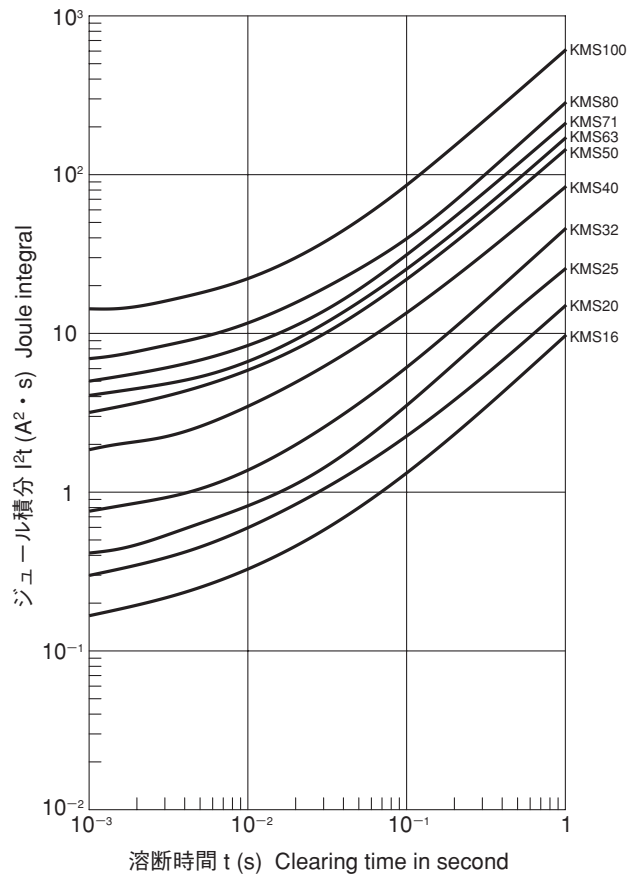
\*1: コールド時 (定格電流の10%以下にて測定)  
at 10% max. rated current

\*2: 溶断I<sup>2</sup>t値は、I<sup>2</sup>t特性の1msの値です。  
Joule Integral is a value of 1ms of I<sup>2</sup>t characteristics.

■溶断特性 Clearing Characteristics



■I<sup>2</sup>t-t特性 I<sup>2</sup>t-t Characteristics



■カタログの記載内容は予告なく変更することがありますので、ご注文に際してはご確認ください。

■Information in this catalog may be subject to change without notice. Please confirm product information when ordering.

適切なヒューズ選定をする為には、下記の項目を満足する値を求めて下さい。

### 1. 定常電流でのヒューズの選定方法

1-1. 定常ディレーティング係数：0.5

小型のチップヒューズに関しては、近隣に配置された発熱部品などの熱的影響を受けやすい為、定常ディレートとして定格電流50%以下で使用されることを前提としています。

1-2. 温度ディレート係数：周囲温度の影響を定常ディレーティングに乗じて下さい。

| 周囲温度         | -20℃ | 20℃ | 40℃  | 60℃  | 85℃  | 100℃ |
|--------------|------|-----|------|------|------|------|
| KMS16~KMS50  | 1.07 | 1   | 0.96 | 0.92 | 0.87 | 0.82 |
| KMS63~KMS100 | 1.07 | 1   | 0.96 | 0.92 | 0.87 | —    |

下記計算式からヒューズに必要な定格電流値を求めます。

$$\text{定格電流値} > \frac{\text{回路の定常電流値}}{\text{定常ディレーティング係数} \times \text{必要となるディレーティング総数}^{*1}}$$

\*1に入れる数字は必要となるディレーティング係数のそれぞれを乗じたものにして下さい。

### 2. ラッシュ電流に対するヒューズの選定方法

実測した波形を元に最も類似する波形を用い、ラッシュ電流のジュール積分値を求めます(P7を参照)。

ラッシュ電流耐久回数10万回を想定して、ラッシュ電流に対してヒューズを選定するには下記の関係式が成り立てば問題ありません。  
ヒューズのジュール積分値 > ラッシュ電流ジュール積分値 / ラッシュ耐量係数 \*2

\*2ラッシュ耐量係数：0.25

異常電流時のヒューズの動作確認をして頂く為にも、ご購入頂いた製品は必ず実機で評価・確認をされてからご採用下さい。

#### ●ヒューズ選定について

ヒューズ選定方法がご不明な場合は、下記の資料を提示可能な範囲でご用意頂き、ご連絡をお願いします。

資料：使用電圧、使用電流、使用温度、連装の有無、突入電流波形、異常電流など

●絶縁材料：シリコン樹脂

ポリイミド樹脂

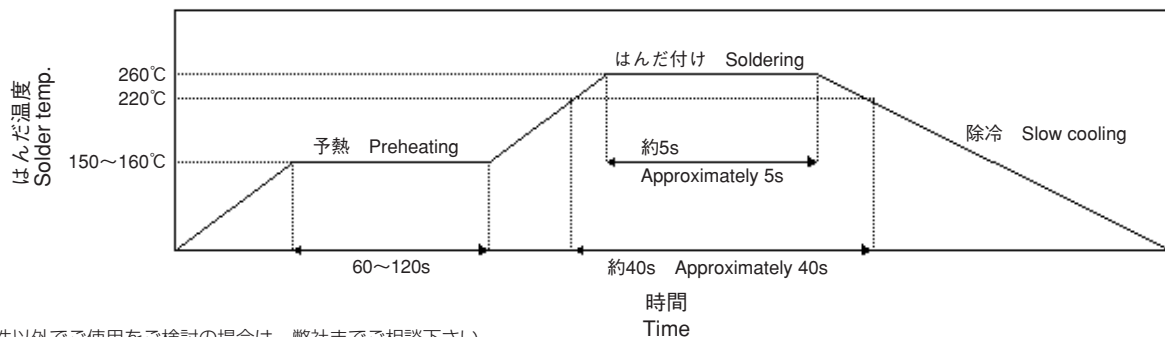
●洗浄剤：エチルアルコール

イソプロピルアルコール

注)超音波洗浄は保証対象外です。

表面のシリコン樹脂をピンセット等でさわるのはやめて下さい。

### リフローはんだ付け推奨条件 Reflow soldering recommended condition



この条件以外でご使用をご検討の場合は、弊社までご相談下さい。

Please contact us if you are considering using fuses in situations in which these conditions are not met.

■カタログの記載内容は予告なく変更することがありますので、ご注文に際してはご確認ください。

■Information in this catalog may be subject to change without notice. Please confirm product information when ordering.

**大東通信機株式会社**  
Daito Communication Apparatus Co., Ltd.

〒153-8671 東京都目黒区下目黒2-17-7 Tel:03-3495-6711 Fax:03-3495-5722  
17-7, Shimomeguro 2-chome, Meguro-ku, Tokyo 153-8671 Japan  
Web <http://www.daitotusin.co.jp/> E-mail [sales@daitotusin.co.jp](mailto:sales@daitotusin.co.jp)

In order to select an appropriate fuse, make sure that the following items are satisfied.

### 1. Steady-State Current Fuse Selection Method

1-1. Derating Coefficient for Steady-State Current: 0.5

Small chip fuses can be easily affected by heat generated by nearby components, so the derating for steady-state current for chip fuses is 50% or less of the rated current.

1-2. Temperature Derating Coefficient: Multiply the derating for steady-state current by the effect of the ambient temperature.

| Ambient temperature | -20℃ | 20℃ | 40℃  | 60℃  | 85℃  | 100℃ |
|---------------------|------|-----|------|------|------|------|
| KMS16~KMS50         | 1.07 | 1   | 0.96 | 0.92 | 0.87 | 0.82 |
| KMS63~KMS100        | 1.07 | 1   | 0.96 | 0.92 | 0.87 | —    |

The following formula is used to determine the required rated current value for the fuse.

$$\text{Rated Current Value} > \frac{\text{Circuit Steady-State Current Value}}{\text{Derating Coefficient for Steady-State Current} \times \text{Required Derating Sum}^{*1}}$$

\*1 This is calculated by multiplying all necessary deratings together.

### 2. Rush Current Fuse Selection Method

Use the waveform closest to the actual measured waveform, and determine the joule integral value for rush current (refer to P7).

In order to select a fuse for the determined rush current, assuming a fuse rush current durability of 100,000 times, ensure that the selected fuse fits the relationship below.

$I^2t$  of fuse breakage >  $I^2t$  of rush current / resistance to rush current \*2

\*2 Resistance to rush current: 0.25

Please perform evaluation and confirmation of the selected fuse within actual equipment, including fuse operation under abnormal current application, before use.

#### ●Fuse selection

If the fuse selection process is unclear, please contact us with as much of the information below as can be provided, so that we may assist you in selection.

Materials: Operating voltage of circuit, operating current of circuit, presence or absence of multiply mounted fuses, rush current application waveform, abnormal current, etc.

●Insulating material(s) : Silicon resin, polyimide resin

●Cleaning solvents : Ethyl alcohol, isopropyl alcohol

Notes) Ultrasonic cleaning is not covered by warranty.

Do not touch on the surface of the silicon resin with tweezers.