

昇圧型DC-DCコンバータIC TK11815M

TOKO

概要

TK11815MはPFM（パルススキッピング）方式の昇圧型DC-DCコンバータICです。

インダクタ電流制限回路によるDUTY制御機能付き発振回路、基準電圧回路を含むコンパレータ、外部トランジスタ駆動回路等で構成されています。スイッチトランジスタは外付けです。出力電圧は抵抗にて設定可能です。

パッケージ SOT23-6



用途

カメラ、ビデオ機器、通信機器の定電圧源
コンピュータ周辺機器

バッテリー駆動機器

携帯機器

具体的にはLCDバイアス電源や、ローカル電源システム等

特長

動作電圧範囲：2.0V～15V

外部スイッチTr駆動電流：25mA

インダクタ電流制限値調整可

出力電圧設定可

（最大出力はトランジスタ、ダイオードの耐圧による）

発振回路動作周波数：200kHz max.

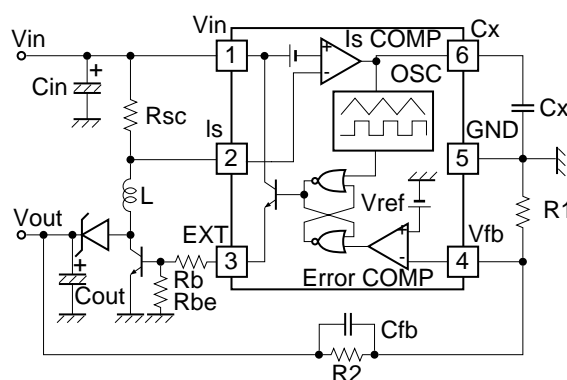
インダクタ値：10 μ H min.

6ピン小形パッケージ：SOT23-6

主要特性

項目	記号	規格 (typ.)	単位
入力電流	lin	0.62	mA
入力安定度	LinReg	50	mV
負荷安定度	LoaReg	30	mV
効率		80	%

ブロックダイアグラム



部品機能説明

R1, R2	出力電圧設定抵抗	$V_{out} = V_{ref}(1 + R2/R1)$, $V_{ref} = 1.26V$
Rsc	電流制限検出抵抗	$ILIMIT = 85mV/Rsc$
Cx	OSC周波数設定容量	$T[\mu s] = 0.09(Cx + 20)[pF]$
Cfb	低周波リップル防止用	
Cin	電源インピーダンス低下用、入力電流平均化用	
Cout	リップル電圧平滑用	