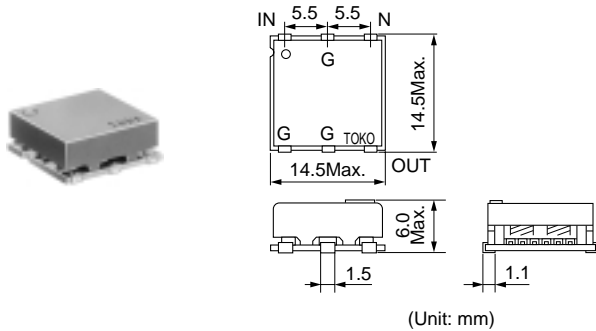
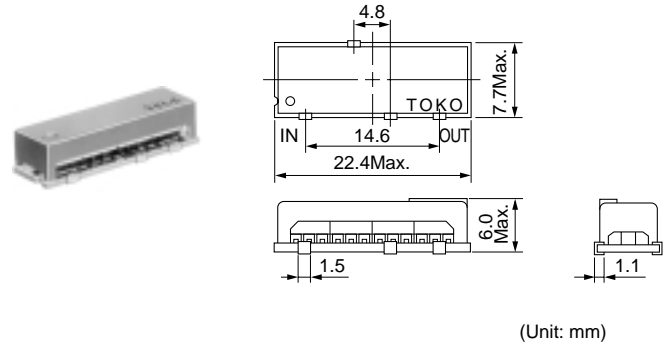


4FFQS



4FFQ



Note: Location of terminals and numbering may differ depending on the part number.

注) 端子の位置及び数は品番により変更される場合があります。

Features

- Video L/C filters suitable for automatic surface mounting.
- Low profile structure with case.
- Can be supplied in trays or taped.
- No adjustment required (tuned at time of shipment from factory)

Applications

- VTR, pro-use camera, HD cameras, etc.

特長

- 自動マウント対応面実装ビデオL/Cフィルタ
- ケース付き低背構造
- 納入形態としてトレイ及びテーピング対応
- 調整不用(工場出荷時保証特性に調整)

用途

- VTR、業務用カメラ、HDカメラなど

SELECTION GUIDE FOR STANDARD FILTERS

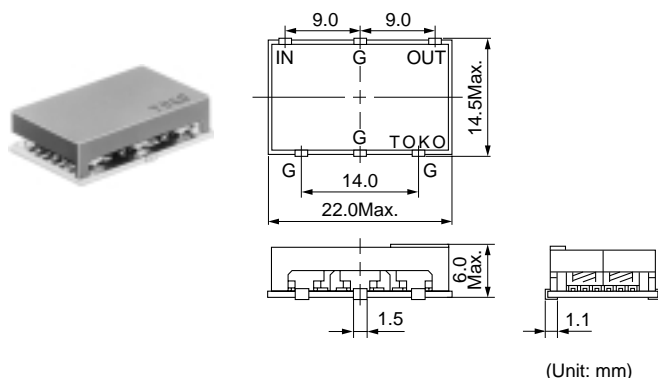
4FFQS

東光品番	特性	インピーダンス
TOKO Part Number	Characteristics	Impedance (Ω)
T690BD-0206	7 MHz LPF	330
690BD-0055	8.15 MHz LPF	330
T690BD-0205	15 MHz LPF	330
T690BD-0200	30 MHz LPF	330
T690BD-0127	18ns. DL	150
T690BD-0169	20ns. DL	150
T690BD-0128	21ns. DL	150

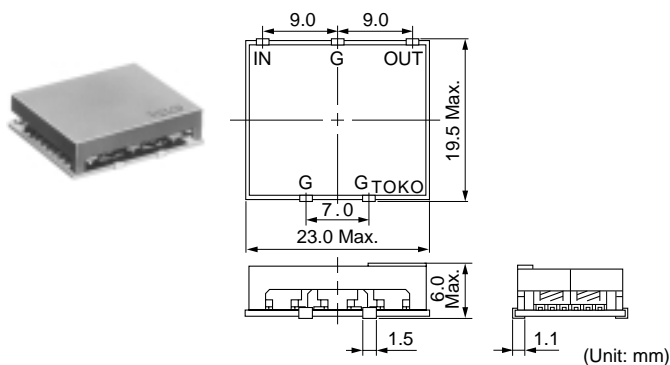
4FFQ

東光品番	特性	インピーダンス
TOKO Part Number	Characteristics	Impedance (Ω)
689BD-0165	2 MHz LPF	560
689BD-0162	7 MHz LPF	330
689BD-0176	6 MHz LPF	330
689BD-0082	8 MHz LPF	510
689BD-0076	12 MHz LPF	330
689BD-0217	15 MHz LPF	560
689BD-0213	19 MHz LPF	150
689BD-0118	30 MHz LPF	330
689BD-0103	40 MHz LPF	75

4FFH



4FFN



Note: Location of terminals and numbering may differ depending on the part number.

注) 端子の位置及び数は品番により変更される場合があります。

Features

- Video L/C filters suitable for automatic surface mounting.
- Low profile structure with case.
- Can be supplied in trays or taped.
- No adjustment required (tuned at time of shipment from factory)

Variation (ref.) Pass range amplitude max. 0.2dB
G.D. max. 3%

特長

- 自動マウント対応面実装ビデオL/Cフィルタ
- ケース付き低背構造
- 納入形態としてトレイ及びテーピング対応
- 調整不用(工場出荷時保証特性に調整)

偏差値(参考) 通過域振幅 0.2dB以内
G.D. 3.0%以内

Applications

- VTR, pro-use camera, HD cameras, etc.

用途

- VTR、業務用カメラ、HDカメラなど

SELECTION GUIDE FOR STANDARD FILTERS

4FFH		
東光品番	特性	インピーダンス
TOKO Part Number	Characteristics	Impedance (Ω)
692CF-0152	3.58 MHz BPF	1000
692CF-0156	1.5 MHz LPF	330
692CF-0157	3 MHz LPF	330
692CF-0048	4 MHz LPF	330
692CF-0067	5 MHz LPF	330
692CF-0154	5.5 MHz LPF	330
692CF-0123	6 MHz LPF	330
692CF-0052	14 MHz LPF	330
692CF-0107	18 MHz LPF	330
692CF-0073	20 MHz LPF	330
T692CF-0120	40ns. DL	150

4FFN		
東光品番	特性	インピーダンス
TOKO Part Number	Characteristics	Impedance (Ω)
694CI-0106	2.75 MHz LPF	430
694CI-0177	4.5 MHz LPF	270
694CI-0104	5.75 MHz LPF	330
694CI-0158	12 MHz LPF	150
694CI-0096	15 MHz LPF	150
694CI-0110	15MHz LPF Post	150
694CI-0091	30MHz LPF	150
694CI-0204	30MHz LPF Post	150