

White LED flash driver IC
白色LEDフラッシュドライバIC

TK11891F

DESCRIPTION

The TK11891F is a step-up DC-DC converter designed for camera flash of the mobile phone. TK11891F can drive two, three or four LEDs in series. The TK11891F can also be used in other applications as a step-up DC-DC converter.

TK11891Fは、カメラライト用白色LEDをドライブするために開発したPWM方式昇圧型DC-DCコンバータICです。直列に接続された2個～4個の白色LEDをドライブ出来ます。一般的な昇圧型DC-DCコンバータとしても使用可能です。

FEATURES


- Operating Voltage Range 2.65V to 16V
- Operating Frequency 2MHz
- Maximum Duty Cycle 85%
- Built in Switching Transistor
- Built in Open-circuit protection
- On/off Control
- Very Small Inductor Available
- Very Small Package SON3024-8
- 動作電圧範囲 2.65V to 16V
- 動作周波数 2MHz
- 最大デューティサイクル 85%
- スイッチングトランジスタ内蔵
- 出力オープン保護回路内蔵
- On/offコントロール機能
- 小型コイル使用可能
- 小型パッケージSON3024-8 使用

APPLICATIONS

- Camera Flash for Mobile Phone
- 携帯電話用カメラフラッシュ

PACKAGE OUTLINE

ORDERING INFORMATION

Part name	Package	Marking	Pin configuration	Ordering information
TK11891F	 SON3024-8	AA4	See next page	<div style="border: 1px solid black; padding: 2px; display: inline-block; text-align: center;"> T K 1 1 8 9 1 F T L </div> Package code: F: SON Storage direction: TL: Left type

ABSOLUTE MAXIMUM RATINGS

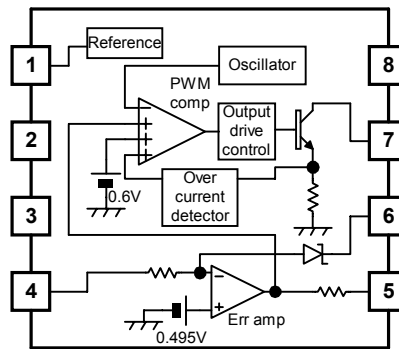
Parameter	項目	Symbol	記号	Rating	定格	Unit	単位	Remarks	備考
Operating Voltage Range	動作電圧範囲	V_{OP}		2.65 to 16.0		V			
Operating Temperature Range	動作温度範囲	T_{OP}		-30 to +85		°C			
Power Dissipation	許容消費電力	P_D		600		mW		Board mount	基板実装時

ELECTRICAL CHARACTERISTICS

$V_{IN}=V_{EN}=3.0V, T_A=25^{\circ}C$

Parameter 項目	Symbol 記号	Value			Units 単位	Conditions 条件
		MIN	TYP	MAX		
Operating Frequency 動作周波数	f	1.35	2.0	2.45	MHz	
Quiescent Current 静止動作電源電流	$I_{IN,ON}$	3.0	5.0	7.0	mA	$V_{FB}=1V$
Shutdown Supply Current シャットダウン電源電流	$I_{IN,OFF}$		0.01	1.0	μA	$V_{EN}=0V$
V_{FB} Pin Voltage V_{FB} 端子電圧	V_{FB}	475	495	515	mV	
Switching Current Limit スイッチ電流制限	$I_{SW,LIMIT}$	1.0	1.4	2.0	A	
Switching Saturation Voltage SW飽和電圧	$V_{SW,SAT}$		0.12	0.2	V	$I_{SW}=200mA$
EN Pin Voltage EN端子電圧	$V_{EN,HIGH}$	1.2		20	V	$V_{OUT}: On$
	$V_{EN,LOW}$	0		0.3	V	$V_{OUT}: Off$
Open-Circuit Voltage OVP端子電圧	V_{OVP}	18.5	20.0	22.0	V	
Maximum Duty Cycle 最大デューティサイクル	D_{MAX}	85	90		%	$V_{FB}=0V$

BLOCK DIAGRAM



3 W-LEDs DRIVER APPLICATION

■ Designed Performance

Input Voltage	$V_{IN}=3.0$ to $6.5V$
LED Current	$I_{LED}=90mA$
Oscillation Frequency	$2.0MHz$
Inductor Peak Current	$550mA$
Coil (TOKO)	Type D312C $4.7\mu H$ 1001AS-4R7M

