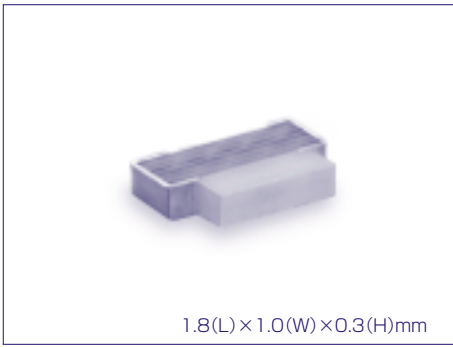


CL-482T シリーズ

Mono-Color Side-Lighting Type **CL-482T Series**



● 小型・薄型の白色LEDです。

● Compact and thin white LED

●絶対最大定格/Absolute Maximum Rating※1 (Ta 25°C)

Product code	Pd (mW)	IF (mA)	IFP※2 (mA)	VR (V)	Top (°C)	Tst (°C)
CL-482T-WS	76	20	50	5	-25~+80	-30~+85

※1 1素子当たりの値です。/The values are based on 1-die performance.

※2 IFPの条件はduty1/10、パルス巾30msecです。/Condition for IFP is pulse of 1/10 duty and 30msec width.

●電気的光学的特性/Electro-optical Characteristics (Ta 25°C)

Parameter	Symbol	Conditions	MIN	TYP	MAX	Unit	
順電圧/Forward Voltage※1	VF	IF=5mA	—	2.9	3.15	V	
逆電流/Reverse Current※1	IR	VR=5V	—	—	2	μA	
光度/Luminous Intensity※2	Iv	IF=5mA	—	115	—	mcd	
色度座標/Chromaticity coordinates※3	x, y	IF=5mA	x(±0.02) y(±0.02)				
			a	0.28	0.236		
			b	0.28	0.301		
			c	0.34	0.386		
d	0.34	0.321					

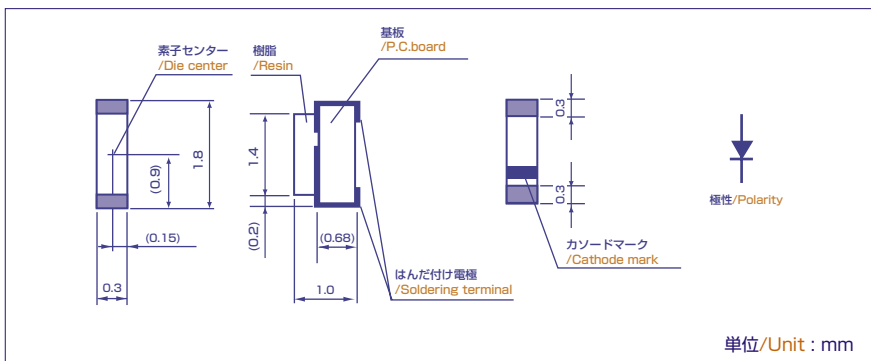
※1 1素子当たりの値です。/The values are based on 1-die performance.

※2 NIST規格に準拠、各素子同時点灯の値です。

Compliant with NIST. The values are based on the condition that each die lights simultaneously.

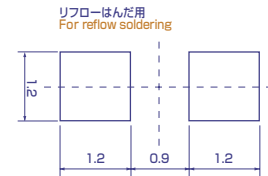
※3 色度座標は、a、b、c、dに囲まれた範囲です。/Chromaticity coordinates is surrounded with a,b,c,d

●外形寸法図/Outline drawing



推奨はんだ付けパターン

The following soldering patterns are recommended for reflow-soldering:



■ 諸特性 / Characteristics

