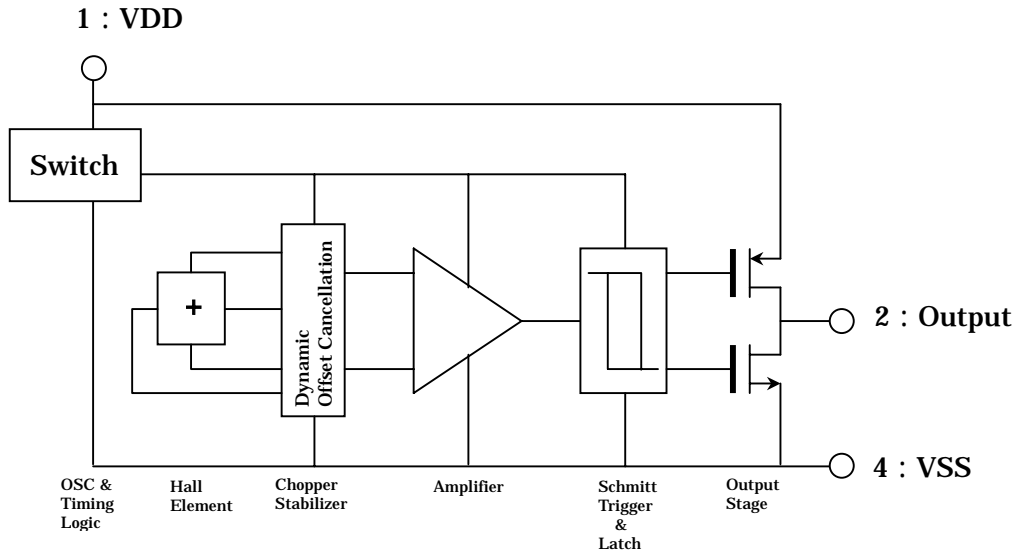


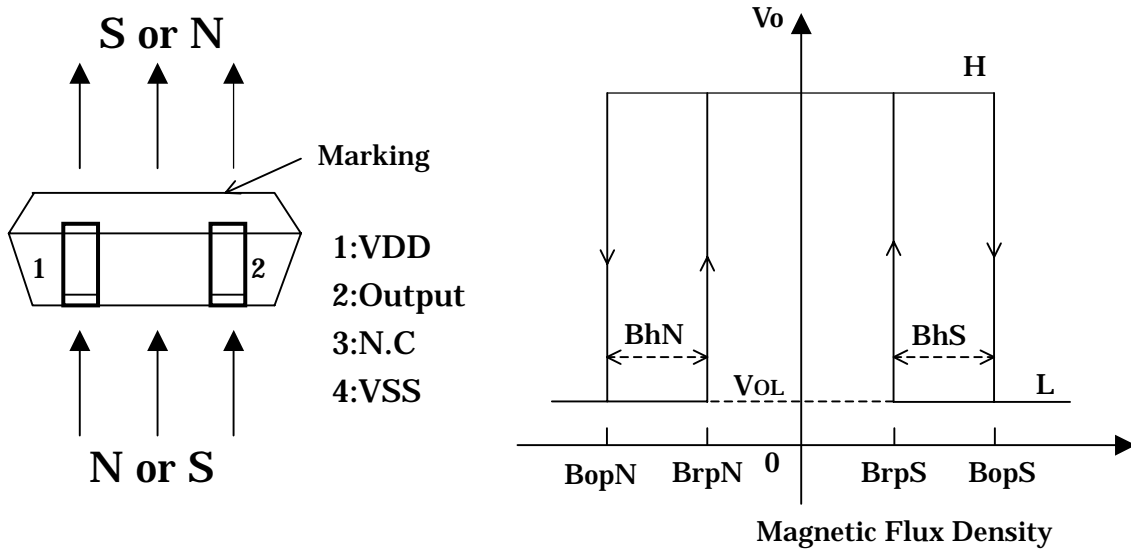
HALL IC EM-1681

注意: 弊社製品のご検討にあたっては本ホームページ冒頭の「重要注意事項」を良くお読みください。

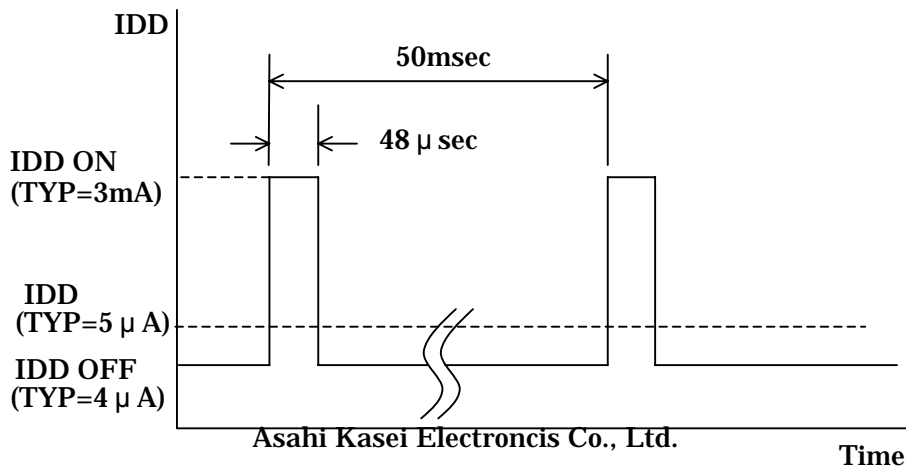
回路構成 Functional Block Diagram



磁電変換特性 Operational Characteristics



パルス駆動消費電流 I_{DD} Pulse Driving



最大定格 Absolute Maximum Ratings (Ta=25)

項目 Parameter	記号 Symbol	定格 Limit	単位 Unit
電源電圧 Supply Voltage	Vdd	-0.1 ~ 5.0	V
出力電流 Output Current	Iout	± 1	mA
動作周囲温度 Operating Temperature Range	Topr	- 30 ~ +85	
保存温度範囲 Storage Temperature Range	Tstg	- 40 ~ +125	

磁気特性 及び電気的特性 (Ta=25 Vdd=3.0V)

Magnetic Specifications and Electrical Specifications

項目 Parameter	記号 Symbol	測定条件 Test Conditions	最小 Min.	標準 Typ.	最大 Max.	単位 Unit
動作電圧範囲 Supply Voltage	Vdd		2.4	3.0	3.3	V
出力 H L 磁束密度 Operating Point	BopS BopN		* 2.0	3.0	4.0	mT
出力 L H 磁束密度 Release Point	BrpS BrpN		1.2	2.2	* 3.2	mT
ヒステリシス幅 Hysteresis	BhS BhN		* 0.3	0.8	* 1.5	mT
パルス駆動周期 Period	Tp			50	100	ms
出力 High 電圧 Output High Voltage	VOH	I _o =-1.0mA	Vdd-0.4			V
出力飽和電圧 Output Low Voltage	VOL	I _o =+1.0mA			0.4	V
電源電流 Supply Current	Idd	平均値 Average		5	7	μA

1mT=10Gauss

「*」印の仕様については設計保証となります。

The characteristics with 「*」 marks are design targets.

磁気特性 (Ta=-30 ~ +85 Vdd=3.0V)

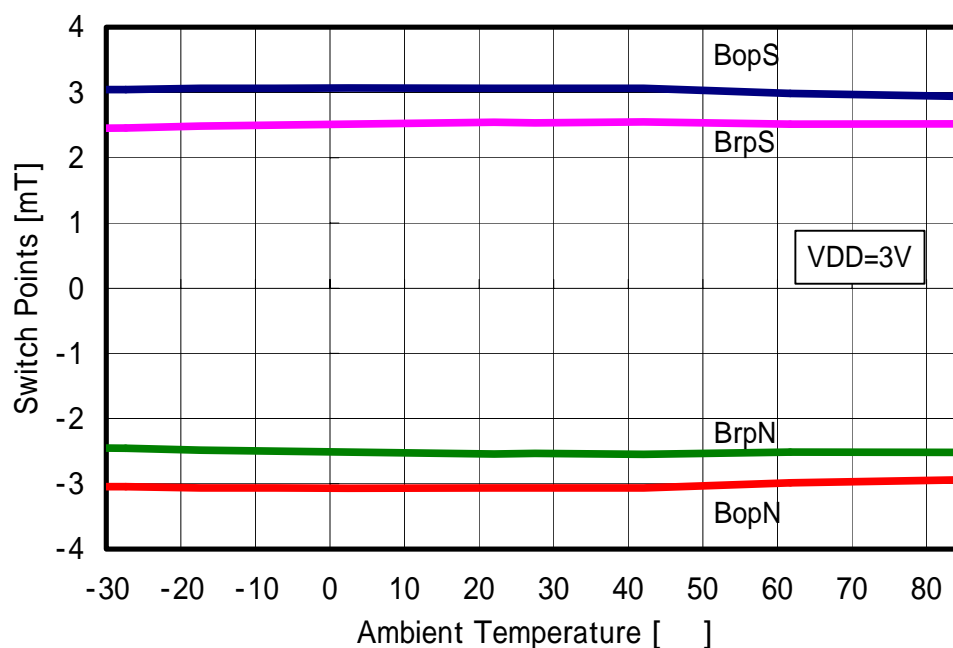
Magnetic Specifications

項目 Parameter	記号 Symbol	測定条件 Test Conditions	最小 Min.	標準 Typ.	最大 Max.	単位 Unit
出力 H L 磁束密度 Operating Point	BopS BopN		1.8	3.0	4.2	mT
出力 L H 磁束密度 Release Point	BrpS BrpN		1.0	2.2	3.4	mT
ヒステリシス幅 Hysteresis	BhS BhN		0.3	0.8	1.5	mT

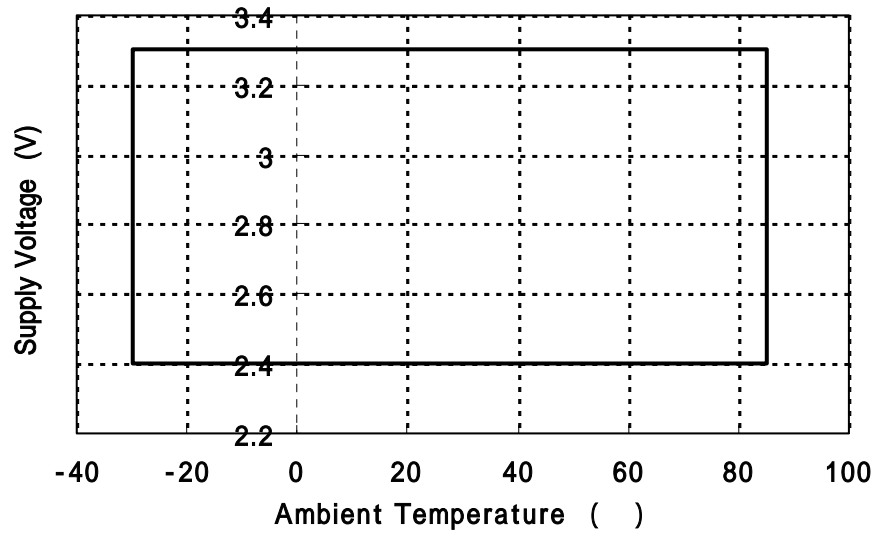
*本特性は設計保証となります。

*The above specifications are design targets.

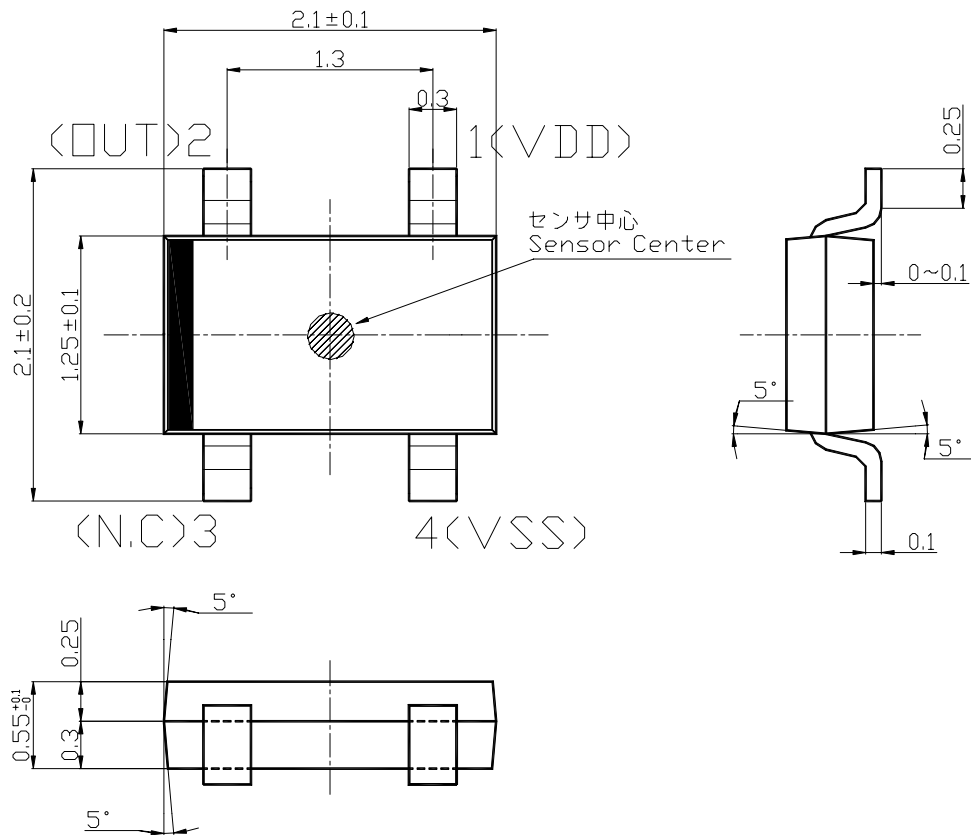
標準温度特性 Typical Temperature Dependence



入力電圧範囲 Supply Voltage



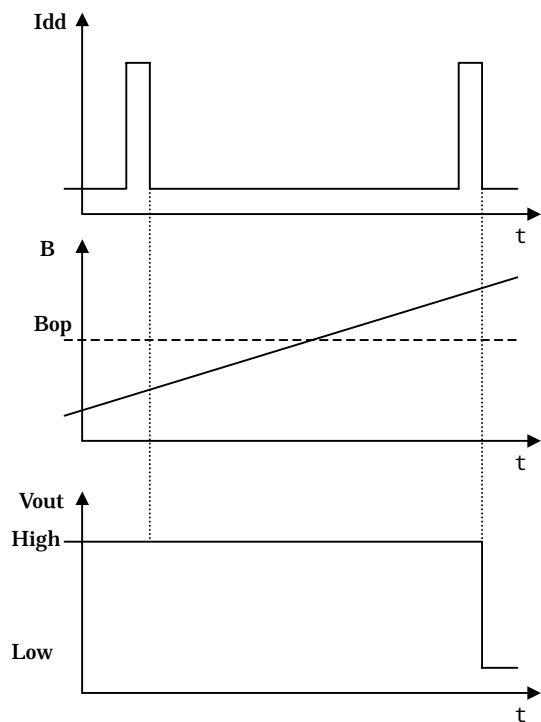
外形寸法 Package Dimensions (mm)



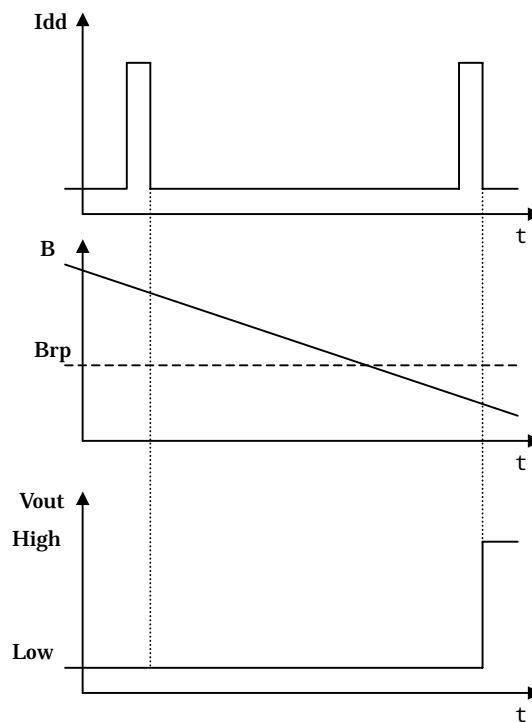
注) センサーの中心は半径0.3mmの円内に位置します。

Note) The sensor center is located within the $\phi 0.3$ mm circle.

動作タイミング図 Function Timing Chart



Operate Point Timing



Release Point Timing

本仕様は 2004 年 11 月現在のものです。内容は予告無く変更することがあります。