

形 名	社 名	最 大 定 格									順 方 向 特 性		逆 方 向 特 性		そ の 他 の 特 性 等	外 形		
		PRSM	V _{RS} M	V _M	V _R	V _I	I _O	T条件	I _{FSM}	T条件	V _{Fmax}	測定条件	I _{Rmax}	測定条件				
		(kW)	(V)	(V)	(V)	(V)	(A)	(℃)	(A)	(℃)	(V)	I _F (A) T(℃)	(μA)	V _R (V) T(℃)				
RBV-602L	サンケン		200	200			6	40a	100		1	3		250	200		ブリッジ接続, I _o は40cm ² フィン付き	796
RBV-604	サンケン			400			6	40R	100		1.05	3		10	400		ブリッジ接続, I _o は40cm ² フィン付	796
RBV-606	サンケン			600			6	40R	100		1.05	3		10	600		ブリッジ接続, I _o は40cm ² フィン付	796
RBV-606H	サンケン		600				6	40R	140		1.05	3		10	600		ブリッジ接続	796
RBV-608	サンケン			800			6		170		0.95	3		10	800		ブリッジ接続, I _o は40cm ² フィン付き	796
RBV-1506	サンケン		600	600			15	100c	200	25j	1.05	7.5		50	600		ブリッジ接続, I _o は30cm ² フィン付	796
RBV-2506	サンケン		600	600			25	62c	350	25j	1.05	12.5		50	600		ブリッジ接続, I _o は30cm ² フィン付	796
RM30TB-H	三菱		960	800		220	60	105c	1000	25j	1.3	100	25j	10mA	800	150j	三相ブリッジ	748
RM30TB-M	三菱		480	400		110	60	105c	1000	25j	1.3	100	25j	10mA	400	150j	三相ブリッジ	748
RM30TC-24	三菱		1350	1200		370	60	103c	600	25j	1.3	60	25j	10mA	1200	150j	三相ブリッジ	389
RM30TC-2H	三菱		1700	1600		440	60	103c	600	25j	1.3	60	25j	10mA	1600	150j	三相ブリッジ	389
RM75TC-24	三菱		1350	1200		370	150	96c	1500	25j	1.2	150	25j	15mA	1200	150j	三相ブリッジ	390
RM75TC-2H	三菱		1700	1600		440	150	96c	1500	25j	1.2	150	25j	15mA	1600	150j	三相ブリッジ	390
RM75TC-H	三菱		960	800		220	150	96c	1500	25j	1.2	150	25j	15mA	800	150j	三相ブリッジ	390
RM75TC-M	三菱		480	400		110	150	96c	1500	25j	1.2	150	25j	15mA	400	150j	三相ブリッジ	390
RM100D2Z-40	三菱		2100	2000	1800		100	85c	2000	25j	1.4	320	25j	15mA	2000	125j	2素子直列接続	391
S1NB20	新電元			200			1	30			1.05	0.5		10	200		ブリッジ接続	737
S1NB60	新電元			600			1	30			1.05	0.5		10	600		ブリッジ接続	737
* S1RBA10	新電元			100			1	40a	30	25j	1.05	0.5	25L	10	100	25L	ブリッジ接続 1S2371A	661
* S1RBA20	新電元			200			1	40a	30	25j	1.05	0.5	25L	10	200	25L	ブリッジ接続 1S2372A	661
* S1RBA20Z	新電元	4		200			1	40a	30	25j	1.05	0.5	25L	10	200	25L	ブリッジ接続 1S2375A	661
* S1RBA40	新電元			400			1	40a	30	25j	1.05	0.5	25L	10	400	25L	ブリッジ接続 1S2373A	661
* S1RBA40Z	新電元	4		400			1	40a	30	25j	1.05	0.5	25L	10	400	25L	ブリッジ接続 1S2376A	661
* S1RBA60	新電元			600			1	40a	30	25j	1.05	0.5	25L	10	600	25L	ブリッジ接続 1S2374A	661
* S1RBA80	新電元			800			1	40a	30	25j	1.05	0.5	25L	10	800	25L	ブリッジ接続	661
S1VB20	新電元			200			1	30	25j	1.05	0.5	25L	10	200	25L	ブリッジ接続	709	
S1VB60	新電元			600			1	30	25j	1.05	0.5	25L	10	600	25L	ブリッジ接続	709	
S1VB60Z	新電元	1		600			1	30	25j	1.05	0.5	25L	10	600	25L	ブリッジ接続 7A'ランシエ形, V _Z >750V	709	
S1VBA20	新電元			200			1	50	25j	1.05	0.5	25L	10	200	25L	ブリッジ接続	709	
S1VBA60	新電元			600			1	50	25j	1.05	0.5	25L	10	600	25L	ブリッジ接続	709	
S1WB(A)20	新電元			200			1	30	25j	1	0.5	25L	10	200	25L	ブリッジ接続	618	
S1WB(A)60	新電元			600			1	30	25j	1	0.5	25L	10	600	25L	ブリッジ接続	618	
S1WB(A)60B	新電元			600			1	50			0.5		10	600		ブリッジ接続 7A'ランシエ形	618	
S1WB(A)80Z	新電元			800			1	30			0.5		10	800		ブリッジ接続 7A'ランシエ形	618	
* S1WB10	新電元			100			0.6	40a	30	25j	1.05	0.3	25L	10	100	25L	ブリッジ接続	621
* S1WB40	新電元			400			0.6	40a	30	25j	1.05	0.3	25L	10	400	25L	ブリッジ接続	621
* S1WB60	新電元			600			0.6	40a	30	25j	1.05	0.3	25L	10	600	25L	ブリッジ接続	621
S1YA20	新電元			200			0.85		30	25j	1.1	0.85	25L	10	200	25L	2素子複合	620
S1YA60	新電元			600			0.85		30	25j	1.1	0.85		10	600		2素子複合	620
* S1YAK20	新電元			200			0.58		25	25j	1.2	0.58	25L	10	200	25L	2素子複合, trr<300ns	620
* S1YAL20	新電元			200			0.98		30	25j	0.98	0.98	25L	10	200	25L	2素子複合 trr<50ns	620
S1YB20	新電元			200			0.4	40a	30	25j	1.05	0.2	25L	10	200	25L	ブリッジ接続	473
S1YB60	新電元			600			0.4	40a	30	25j	1.05	0.2	25L	10	600	25L	ブリッジ接続	473
S1ZA20	新電元			200			1.1		30	25j	1.1	0.9	25L	10	200	25L	2素子複合, I _o は7 $\frac{1}{2}$ 寸基板付, 1回路通電	619
S1ZA60	新電元			600			1.1		30	25j	1.1	0.9	25L	10	600	25L	2素子複合, I _o は7 $\frac{1}{2}$ 寸基板付, 1回路通電	619

図616

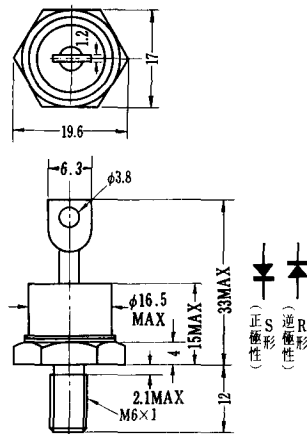


図617

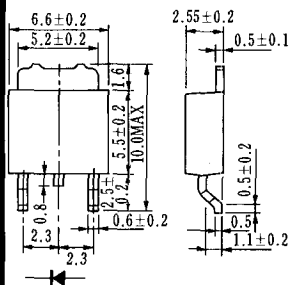


図618

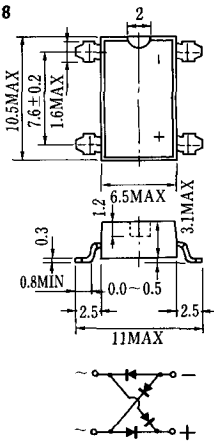


図619

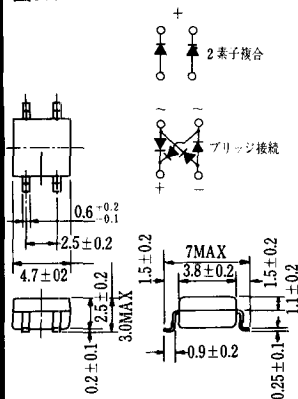


図620

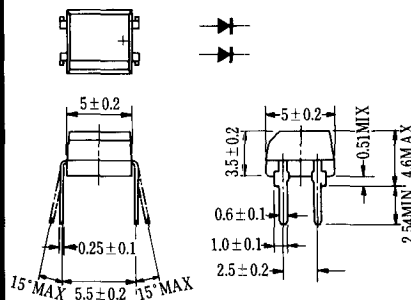


図621

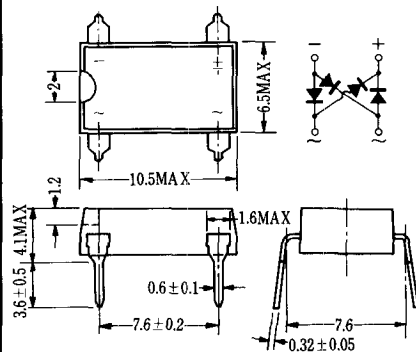


図622

