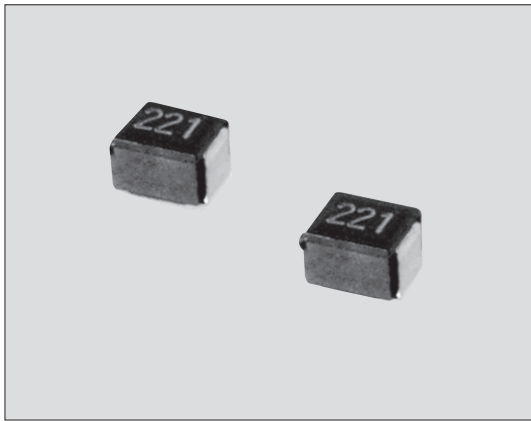


# WIRE WOUND INDUCTORS



## LFC32/KL32 片式模压绕线电感器

### Wire Wound Molded Chip Inductors



外观颜色：黑色 Body color: Black

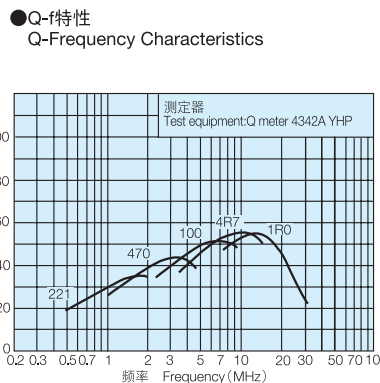
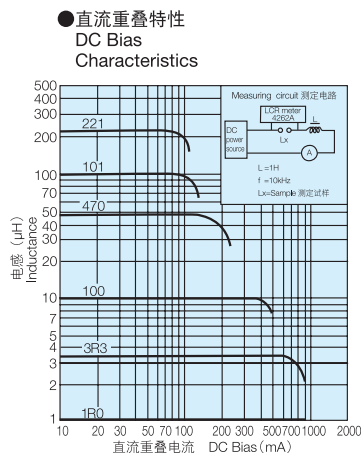
#### 特点 Features

- 覆盖了广泛的电感范围。
- 由于是卷线型，可以得到高的Q值。
- 由于是模压包装，耐环境性·尺寸稳定性良好。
- 对应回流焊、波峰焊、烙铁焊接。
- 端子无铅品，对应欧盟RoHS。
- Cover a wide range of inductances.
- High Q value can be achieved by wire wound structure.
- Excellent environment resistance and dimensional stability due to the molding structure.
- Suitable for reflow, flow and iron solderings.
- Products with lead free termination meet EU-RoHS requirements.

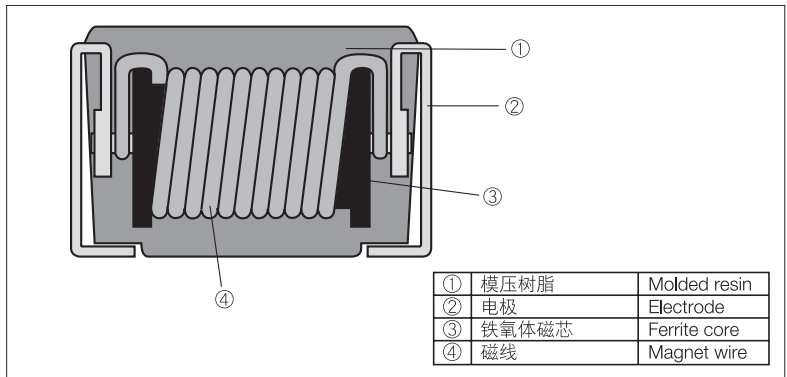
#### 用途 Applications

- 摄像机、数码相机、电视游戏、航海系统、磁盘驱动器（CD-ROM、HDD）、通信设备（寻呼电话接收机、手机）、汽车方面（无键入口）。
- Video cameras, Digital still cameras, Family TV game machines, Car navigation systems, Computer peripherals, Mobile communications, Car electronics

#### 特性 Characteristics



#### 结构图 Construction



#### 品名构成 Type Designation

实例 Example

LFC32	T	TE	221	J
品种 Product Code	端子表面材质 Terminal Surface Material	二次加工 Taping	公称电感 Nominal Inductance	允许偏差 Tolerance
LFC32 KL32	T: Sn	TE: plastic embossed BK: Bulk	3 digits	J: ±5% K: ±10% M: ±20%

端子表面材质，以无铅品为准。

关于环境有毒有害物质，EU-RoHS以外的对应要求请联系我们。编带细节参照卷末附录C。

The terminal surface material lead free is standard.

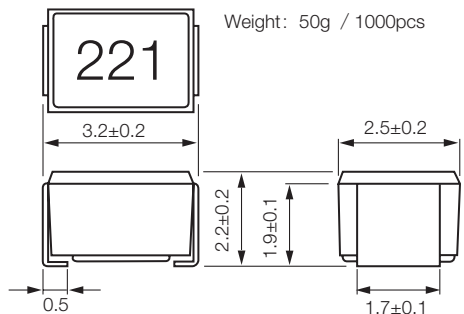
Contact us when you have control request for environmental hazardous material other than the substance specified by EU-RoHS.

For further information on taping, please refer to APPENDIX C on the back pages.

#### 电感测定标准 Inductance Measuring Standards

型号 Type	电感 Inductance (μH)	电感测定器 Inductance Measuring Equipment (HP)	
LFC32	0.005~0.10	4191A	(Impedance analyzer)
	0.12~330	4342A	(Q meter)
KL32	0.005~8.2	4191A	(Impedance analyzer)
	10~330	4192A	(Impedance analyzer)

#### 外形尺寸 Dimensions (mm)



## ■ 额定值 Ratings

使用温度范围 Operating temperature range:  $-40^{\circ}\text{C} \sim +100^{\circ}\text{C}$

包装数/卷 Qty/Reel: 2,000pcs

型号 Type		表示 Marking	公称电感 Nominal Inductance ( $\mu\text{H}$ )	电感允许偏差 Inductance Tolerance	Q值 Quality Factor Min.	自共振频率 Self Resonant Frequency (MHz) Min.	直流阻抗 DC Resistance ( $\Omega$ ) Max.	允许直流电流 Allowable DC Current (mA) Max.	测定频率 Measuring Frequency (MHz)		
LFC32 Series	KL32 Series										
LFC32 TTE 005M		005	0.005	M: $\pm 20\%$	11	2700	0.12	450	100		
LFC32 TTE 010□		010	0.010	K: $\pm 10\%$ M: $\pm 20\%$	15	2500	0.13				
LFC32 TTE 012□		012	0.012		17	2300	0.14				
LFC32 TTE 015□		015	0.015		19	2100	0.16				
LFC32 TTE 018□		018	0.018		21	1900	0.18				
LFC32 TTE 022□		022	0.022		23	1700	0.20				
LFC32 TTE 027□		027	0.027	J: $\pm 5\%$ K: $\pm 10\%$ M: $\pm 20\%$	1500	0.22	400			25.2	
LFC32 TTE 033□		033	0.033		25	1400					0.24
LFC32 TTE 039□		039	0.039		1300	0.27					
LFC32 TTE 047□		047	0.047		26	1200					0.30
LFC32 TTE 056□		056	0.056		1100	0.33					
LFC32 TTE 068□		068	0.068		27	1000		0.36			
LFC32 TTE 082□		082	0.082			900		0.40			
LFC32 TTE R10□		R10	0.10		28	700		0.44	370		7.96
LFC32 TTE R12□		R12	0.12			500		0.22			
LFC32 TTE R15□		R15	0.15		450	0.25					
LFC32 TTE R18□		R18	0.18	400	0.28						
LFC32 TTE R22□		R22	0.22	350	0.32						
LFC32 TTE R27□		R27	0.27	320	0.36						
LFC32 TTE R33□		R33	0.33	300	0.40						
LFC32 TTE R39□		R39	0.39	250	0.45						
LFC32 TTE R47□		R47	0.47	220	0.50						
LFC32 TTE R56□		R56	0.56	180	0.55						
LFC32 TTE R68□		R68	0.68	160	0.60						
LFC32 TTE R82□		R82	0.82	140	0.65						
LFC32 TTE 1R0□		1R0	1.0	120	0.70	400	2.52	0.796			
LFC32 TTE 1R2□		1R2	1.2	100	0.75	390					
LFC32 TTE 1R5□		1R5	1.5	85	0.85	370					
LFC32 TTE 1R8□		1R8	1.8	80	0.90	350					
LFC32 TTE 2R2□		2R2	2.2	75	1.0	320					
LFC32 TTE 2R7□		2R7	2.7	70	1.1	290					
LFC32 TTE 3R3□		3R3	3.3	60	1.2	260					
LFC32 TTE 3R9□		3R9	3.9	55	1.3	250					
LFC32 TTE 4R7□		4R7	4.7	50	1.5	220					
LFC32 TTE 5R6□		5R6	5.6	47	1.6	200					
LFC32 TTE 6R8□		6R8	6.8	43	1.8	180					
LFC32 TTE 8R2□		8R2	8.2	40	2.0	170					
LFC32 TTE 100□		100	10	36	2.1	150					
LFC32 TTE 120□		120	12	33	2.5	140					
LFC32 TTE 150□		150	15	30	2.8	130					
LFC32 TTE 180□		180	18	27	3.3	120					
LFC32 TTE 220□		220	22	25	3.7	110					
LFC32 TTE 270□		270	27	20	5.0	80					
LFC32 TTE 330□		330	33	17	5.6	70					
LFC32 TTE 390□		390	39	16	6.4	65					
LFC32 TTE 470□		470	47	15	7.0	60					
LFC32 TTE 560□		560	56	13	8.0	55					
LFC32 TTE 680□		680	68	12	9.0	50					
LFC32 TTE 820□		820	82	11	10	45					
LFC32 TTE 101□		101	100	20	10	40	50	0.796			
LFC32 TTE 121□		121	120		11	70					
LFC32 TTE 151□		151	150		8	65					
LFC32 TTE 181□		181	180		7	60					
LFC32 TTE 221□		221	220		21						
LFC32 TTE 271□		271	270	6	28						
LFC32 TTE 331□		331	330	5	34						

型号中□放入电感允许偏差符号(J、K、M)。 The code for inductance tolerance (J, K, M) enters □.

※ LFC32和KL32的不同请参考电感值测定标准, 前一页。

※ Refer to 『Inductance Measuring Standards (on the previous page)』 for the difference between LFC32 and KL32.

## ■ 性能 Performance

试验项目 Test Items	标准值 Performance Requirements		试验方法 Test Methods
	Maximum $\Delta\text{L/L}$ Maximum $\Delta\text{Q/Q}$	代表值 Typical	
耐焊接热 Resistance to soldering heat	$\Delta\text{L/L}: \pm 3\%$	$\Delta\text{L/L}: \pm 1.5\%$	$260^{\circ}\text{C} \pm 5^{\circ}\text{C}$ , 10s $\pm$ 1s
热冲击 Heat shock	$\Delta\text{L/L}: \pm 5\%$	$\Delta\text{L/L}: \pm 1.1\%$	$-25^{\circ}\text{C}$ (1h) / $+100^{\circ}\text{C}$ (1h) 100 cycles
低温放置 Low temperature exposure	$\Delta\text{L/L}: \pm 5\%$ $\Delta\text{Q/Q}: \pm 20\%$	$\Delta\text{L/L}: \pm 0.9\%$ $\Delta\text{Q/Q}: \pm 5.0\%$	$-40^{\circ}\text{C} \pm 2^{\circ}\text{C}$ , 1000h
高温放置 High temperature exposure	$\Delta\text{L/L}: \pm 5\%$ $\Delta\text{Q/Q}: \pm 30\%$	$\Delta\text{L/L}: \pm 0.8\%$ $\Delta\text{Q/Q}: \pm 5.0\%$	$100^{\circ}\text{C} \pm 2^{\circ}\text{C}$ , 1000h
耐湿性 Moisture endurance	$\Delta\text{L/L}: \pm 5\%$ $\Delta\text{Q/Q}: \pm 30\%$	$\Delta\text{L/L}: \pm 1.3\%$ $\Delta\text{Q/Q}: \pm 5.2\%$	$40^{\circ}\text{C} \pm 2^{\circ}\text{C}$ , 90%~95%RH, 1000h
耐溶剂性 Resistance to solvent	没有表示消失等异常。 No damage and marking shall remain legible.		MIL-STD-202F试验法215 Accordance with MIL-STD-202F Method 215

## ■ 使用注意事项 Precautions for Use

- 由于在电感器上施加强力、过度冲击后, 电、磁特性会有变化, 因此, 在装载时和装载后, 应不要施加过度的冲击。
- Avoid strong pressure or excessive shock at mounting or after mounting because electric/magnetic characteristics may change if it is applied to the inductors.

本样本手册中记载的产品规格如有变更, 恕不一一奉告。订购以及使用之前, 请仔细确认规格表的内容。

用于车载设备、医疗设备、航空设备以及其他涉及人身安全、或可能引起重大损失的设备上时, 请务必事先与我公司联系。这些产品在这类用途中出现故障或失灵可能导致人身事故或严重损坏。

Specifications given herein may be changed at any time without prior notice. Please confirm technical specifications before you order and/or use.

Contact our sales representatives before you use our products for applications including automobiles, medical equipment and aerospace equipment.

Malfunction or failure of the products in such applications may cause loss of human life or serious damage.