

車載対応SMDインダクタ RLF10160-D/RLF7045-Dシリーズ

S&S-04

SMD Power Inductor for Automotive RLF10160-D/RLF7045-D series

新製品

車載用途に対応した高信頼性SMDパワーインダクタ

自動車の高性能化と車載電装機器の小型化に伴う部品高信頼性化要求に対応し、使用温度 150℃に耐えられる製品となっております。使用材料に 150℃以上の耐熱保証材料を使用し、製品を応力緩和構造とした高耐熱/高信頼性SMDパワーインダクタです。また高密度実装に対応した磁気シールド構造で周囲ノイズの影響を受けにくくなっています。

特長

- -40℃～+150℃（製品自己温度上昇含む）の広い温度範囲で使用可能
- 振動衝撃にも考慮した構造です
- RoHS 指令対応、鉛フリーはんだ実装に対応

用途

環境信頼性を要求する電源回路用チョークコイル

- エンジンコントロールユニット
- エアバッグコントロールユニット
- パワーステアリングコントロールユニット
- トランスミッションコントロールユニット他

製品仕様

RLF10160-Dシリーズ

品名	インダクタンス ¹⁾ L [μH]	直流抵抗 RDC [mΩ]		定格電流 ²⁾	
		TYP.	MAX.	IDC1 [A] MAX.	IDC2 [A] MAX.
RLF10160T-470M1R5-D	47±20%	93	112	2.4	1.5
RLF10160T-680M1R2-D	68±20%	121	146	1.9	1.2
RLF10160T-101M1R1-D	100±20%	195	234	1.7	1.1
RLF10160T-151MR90-D	150±20%	277	333	1.3	0.90
RLF10160T-221MR70-D	220±20%	409	491	1.0	0.70

Note.

1) Inductance test frequency: 100kHz

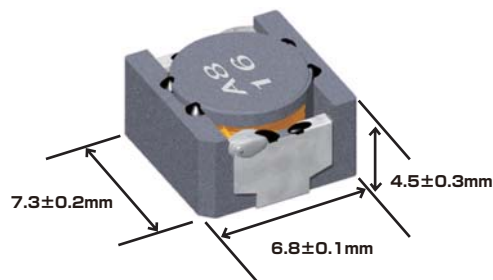
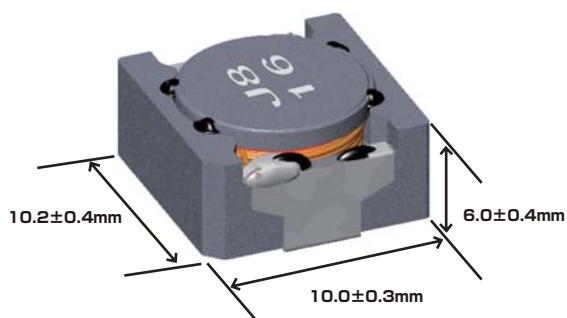
2) rated current

Idc 1 : Depend on the Inductance Saturation. (-30% Saturation from Nominal L Value , 25degC ambient)

Idc 2 : Depend on the self temperature rise. (20degC temp. rise at 20degC ambient)

RLF7045-Dシリーズ

品名	インダクタンス ¹⁾ L [μH]	直流抵抗 RDC [mΩ]		定格電流 ²⁾	
		TYP.	MAX.	IDC1 [A] MAX.	IDC2 [A] MAX.
RLF7045T-100M1R9-D	10±20%	50	60	2.6	1.9
RLF7045T-220M1R4-D	22±20%	82	99	1.5	1.4
RLF7045T-330M1R2-D	33±20%	125	150	1.2	1.2
RLF7045T-470M1R0-D	47±20%	160	192	1.2	1.0
RLF7045T-680MR85-D	68±20%	284	341	0.85	0.85
RLF7045T-101MR75-D	100±20%	360	432	0.85	0.75
RLF7045T-121MR55-D	120±20%	400	480	0.8	0.55



RLF-D 直流重量代表特性

