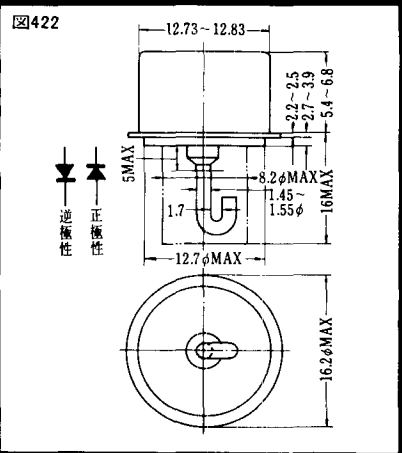
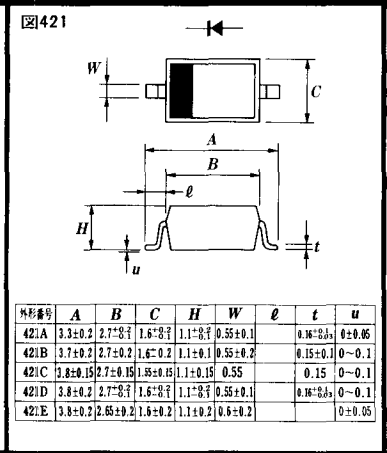
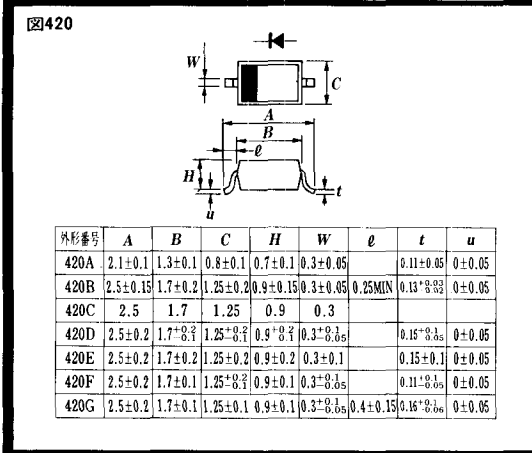
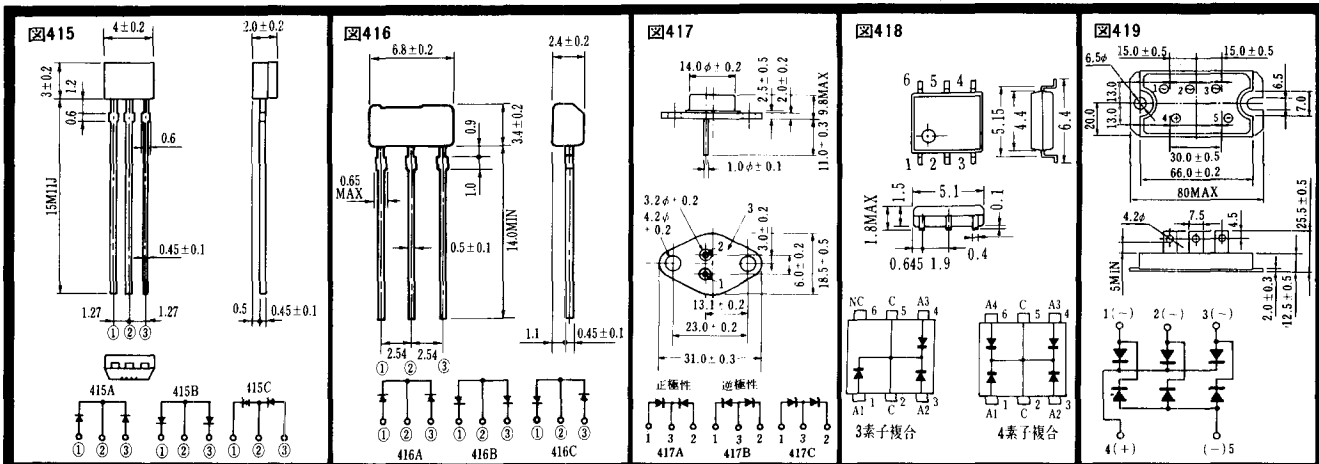


形名	社名	用途	最大定格			端子間容量				容量比 $C_t(V1)/C_t(V2)$						f_{dmax}			逆方向特性測定条件		その他の特性等	外形
			P (mW)	VRM (V)	VR (V)	Ct, Cj*(pF)			測定条件 VR(V)	測定条件			Qmin	測定条件			Irmax (μ A)	VR(V)				
						min	typ	max		min	typ	max		V1(V)	V2(V)	(Ω)			VR(V)	f(MHz)		
HVM15	日立	Tun			35	3.6 0.5	5.6 0.9	1 30	4			1	30		1.5	2	100	0.05	30	2素子センタータップ (カット・コモン)	610D	
HVM16	日立	Tun	150		14	43.0	48.1	2	1.23 1.65		1.33 1.75	2 2	4 8	75	2	100	10	14	2素子センタータップ (カット・コモン)	610D		
HVM17	日立	Tun			15	50.0 16.1 5.2	85.0 27.3 8.9	1 3 4.5	5.60			1	4.5	50	2.5	100	0.1	9	2素子センタータップ (カット・コモン)	610D		
HVM25	日立	Tun			16	36.0 12.0	45.0 17.0	3 8	2.50			3	8	60	3	100	0.05	10	2素子センタータップ (カット・コモン). $\Delta C < 3\%$ (VR=3~8V)	610D		
HVM27WK	日立	Tun			20	52.0 43.0 24.0	62.0 48.1 28.0	1 2 8	1.80 1.70			1 2	8 8	0.4	2	100	0.05	15	$\Delta C < 3\%$ (1~8V)	610D		
HVM306	日立				30	29.4 2.67	34.3 3.02	2 25	10			2	25	0.75	*	470	0.01	30	入力フィルタ用 *Ct=9pF	610D		
HVR17	日立	Tun			15	50.0 16.1 5.23	85.0 27.3 8.84	1 3 4.5	5.60			1	4.5	50	2.5	10	0.1	9		421E		
HVR100	日立	Tun			15	421.5 182.0 73.2 42.2 26.2 20.4	524.6 275.7 121.4 72.2 41.6 28.2	1 3 5 6 7 8	16			1	8	200	1	1	0.1	9	組内容量偏差<3%	421E		
HVS303	日立	Tun	150	32	30	35.77 2.72	42.00 3.10	1 28	12.9			1	28	0.9	*	100	0.01	30	*Ct=30pF $\Delta C < 2.5\%$	79F		
HVU12	日立	Tun			32	3.6 0.45	5.6 0.85	1 30	4.0			1	30	1.5	2	100	0.05	30	$\Delta C < 6.0\%$	420C		
HVU17	日立	VCO			15	50.0 16.1 5.23	85.0 27.3 8.84	1 3 4.5	5.6			1	4.5	50	2.5	10				420C		
HVU89	日立	Tun			32	10.5 3.3	16.0 5.7	2 10	2.5		3.4	2	10	1.2	3	50	0.01	30		420C		
HVU200	日立	Tun			30	26.5 2.51	31.4 3.12	2 25	9.5			2	25	0.7	8	50	5nA	30	$\Delta C < 2.0\%$	420C		
HVU200A	日立	Tun			30	27.7 2.67	31.8 3.03	2 25	10			2	25	0.7	5	470	0.01	30	組内容量偏差<2%	420C		
HVU202	日立	Tun			30	13.97 2.06	16.29 2.35	2 25	5.90		7.15	2	25	0.6	3	50	0.01	28	$\Delta C < 2.0\%$	420C		
HVU202A	日立	Tun			34	14.11 2.06	16.47 2.35	2 25	6.2			2	25	0.57	5	470	0.01	32	$\Delta C < 2.0\%$ (2~25V)	420C		
HVU300A	日立	Tun			30	39.5 2.60	47.4 3.03	2 25	14.5			2	25	1.1	5	470	0.01	30	組内容量偏差<2% (VR=2~25V)	420C		
HVU306A	日立	Tun			30	29.3 2.57	34.2 2.92	2 25	11.0			2	25	0.75	5	470	0.01	30	$\Delta C < 2.0\%$ (VR=2~25V)	420C		



〈寸法図単位：mm〉