
产品规格承认书

产品类型: **SPXO 7.0×5.0 普通晶体振荡器**

产品频率: **6.000 MHz**

JY P/N: **JYSP75S4-006.00000-CC44C0**

客户 P/N:

客户编码/回签:

核准:	审查:	编制: WQY
-----	-----	------------



广州晶优电子科技有限公司

Guangzhou Crestal Electronic Technology Co., Ltd.

产品规格

1. 产品特点

- 小型、超薄式表面贴装
- 宽温度、高稳定特性、高可靠信赖

2. 概要

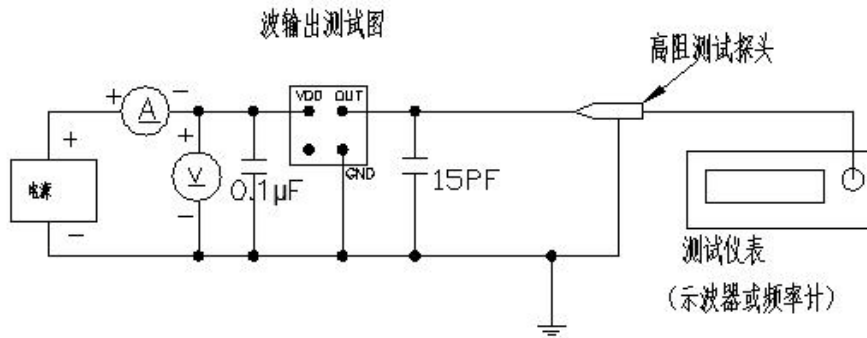
参数	最小	典型	最大	单位	条件
输出频率	6.000			MHz	—
工作温度	-40	—	85	°C	恒温高低温设备
存储温度	-55	—	125	°C	—

注：频率计数器可采用等同 HP53132 的测试设备；
在测量频率公差特性值时需温度稳定的常温环境 $25 \pm 2^\circ\text{C}$ 下进行测试。

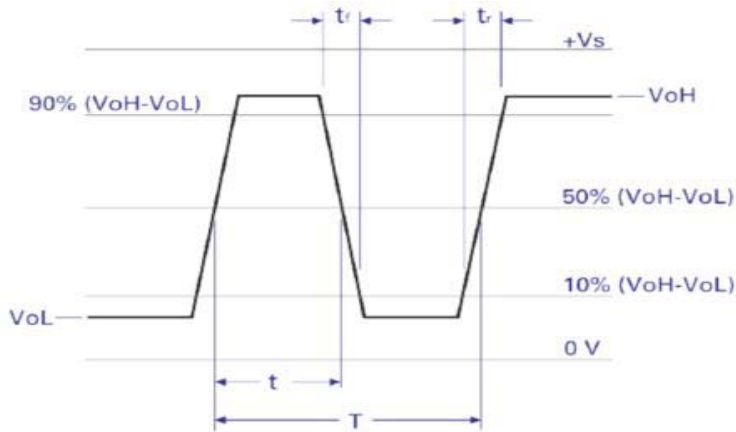
3. 频率与电性能

序号	参数		标示	最小	典型	最大	单位	条件
1	输出频率		F0	6.000			MHz	—
2	输入	工作电压	Vdd	3.14	3.3	3.47	V	—
3	输出	输出波形	Vol max	CMOS			—	—
		负载	RL	—	15	—	PF	—
		输出高电平	Voh	2.97	—	—	V	—
		输出低电平	Vol	—	—	0.33	V	—
		上升/下降沿	Tr, Tf	—	—	10	ns	—
		占空比	DT	45	—	55	%	—
4	频率稳定度	常温偏差	$\Delta f/f$	-25	—	25	ppm	$25^\circ\text{C} \pm 5^\circ\text{C}$
		温度特性	$\Delta f/f$	-25	—	25	ppm	全温内相对于 25°C
		年老化率	Fag	-3	—	3	ppm	第一年
		启动时间	ST	—	—	3	ms	—
5	三态功能	输入电压, 输出使能	loe	#1pin			—	—
		使能高压	Vhi	2.31	—	—	V	—
		截止低压	Vlo	—	—	0.99	V	—

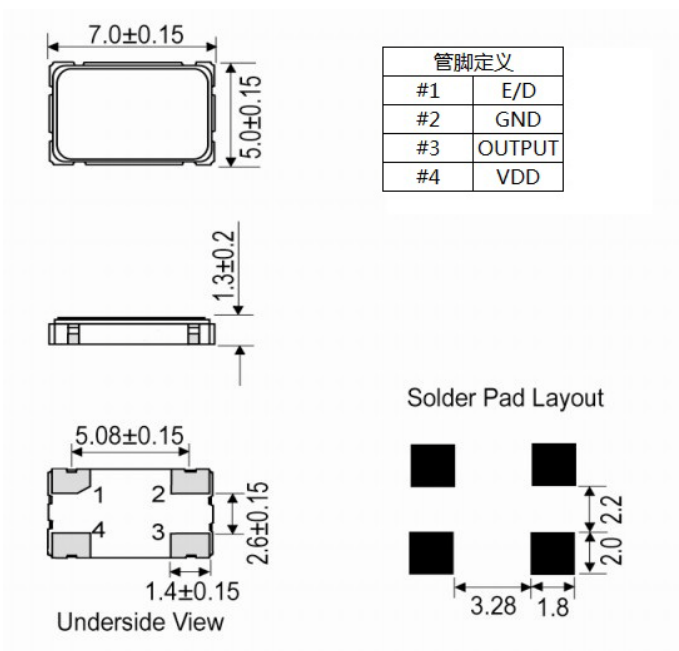
4. 测试电路图



5. 输出波形

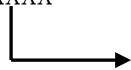


6. 外形尺寸



7. 唛头

6.000M
•JY XXXX



“XXXX”为QC检测批次号，此编号会因公司每批产品检测为不同批次而发生改变。

8. 包装

编带包装。